



大阪電機工業株式会社

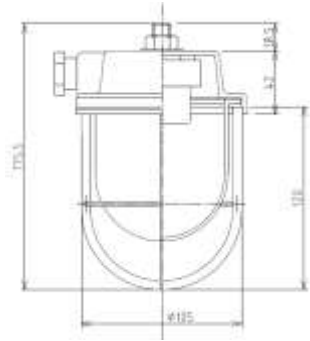
船舶用照明器具、配線器具、信号器具及び電装補助材料の製造・販売

カテゴリ別版No.4 船用金属製白熱灯 カタログ



船用金属製白熱灯

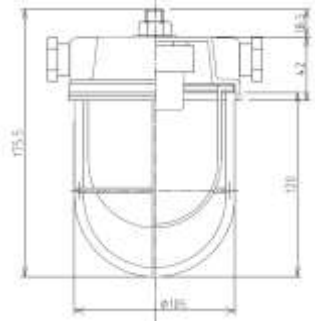
2-1天井灯 G×1形



凸型金具、L型金具装着可能です。

名称	電球	対応電圧	消費電力	本体材質	グローブ材質	対応ガード色	IP性能	備考
2-1天井灯G×1形	白熱電球	100~240V各種	60W	真鍮	ガラス	銀色(真鍮)	56	
2-1LED天井灯G×1形	LED電球	100~240V各種	7.5W~10W	真鍮	ガラス	銀色(真鍮)	56	

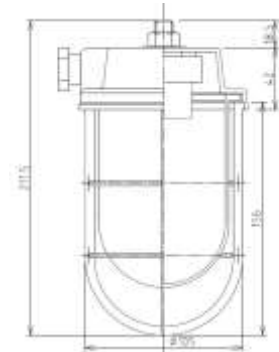
2-1天井灯 G×2形



凸型金具、L型金具装着可能です。

名称	電球	対応電圧	消費電力	本体材質	グローブ材質	対応ガード色	IP性能	備考
2-1天井灯G×2形	白熱電球	100~240V各種	60W	真鍮	ガラス	銀色(真鍮)	56	
2-1LED天井灯G×2形	LED電球	100~240V各種	7.5W~10W	真鍮	ガラス	銀色(真鍮)	56	

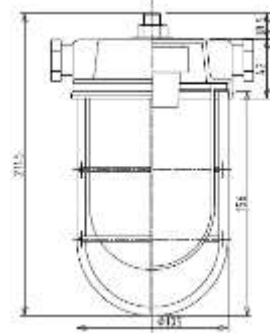
2-2天井灯 G×1形



凸型金具、L型金具装着可能です。

名称	電球	対応電圧	消費電力	本体材質	グローブ材質	対応ガード色	IP性能	備考
2-2天井灯G×1形	白熱電球	100~240V各種	100W	真鍮	ガラス	銀色(真鍮)	56	
2-2LED天井灯G×1形	LED電球	100~240V各種	7.5W~10W	真鍮	ガラス	銀色(真鍮)	56	220Vは、60W相当LED電球まで

2-2天井灯 G×2形

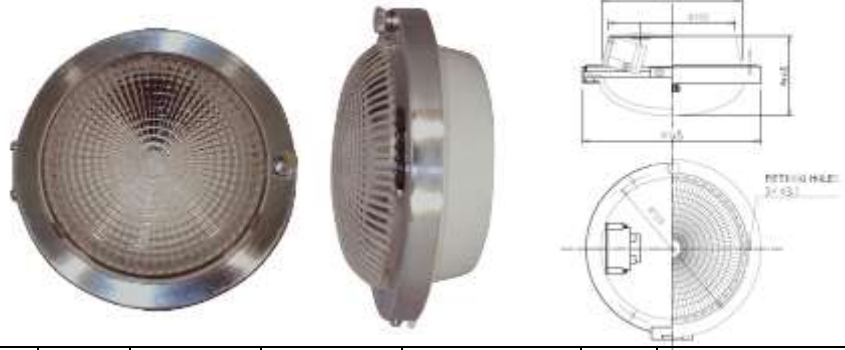


凸型金具、L型金具装着可能です。

名称	電球	対応電圧	消費電力	本体材質	グローブ材質	対応ガード色	IP性能	備考
2-2天井灯G×2形	白熱電球	100~240V各種	100W	真鍮	ガラス	銀色(真鍮)	56	
2-2LED天井灯G×2形	LED電球	100~240V各種	7.5W~10W	真鍮	ガラス	銀色(真鍮)	56	220Vは、60W相当LED電球まで

船用金属製白熱灯

EL20(鉄体)



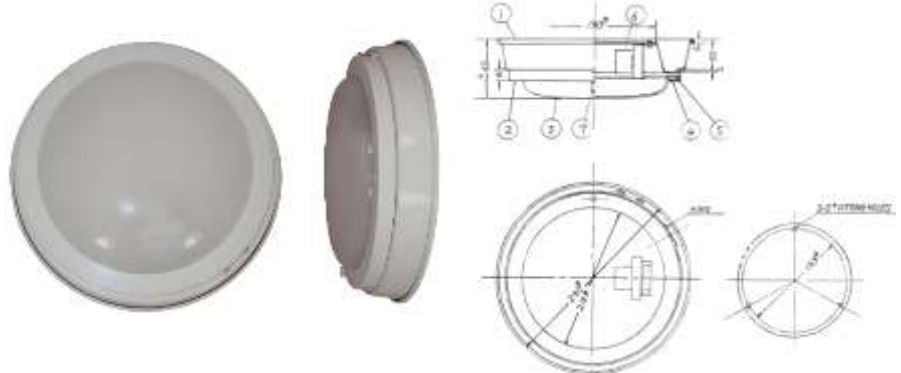
名称	電球	対応電圧	消費電力	本体材質	グローブ材質	対応ガード色	IP性能	備考
EL20(鉄体)	白熱電球	24V~220V各種	20W	鉄	ガラス	本体:白/枠:銀色	20	グローブ枠=真鍮
EL20-L(鉄体)	LED電球	DC24V	3W	鉄	ガラス	本体:白/枠:銀色	20	グローブ枠=真鍮
EL20-L(鉄体)	LED電球	AC100V	3W	鉄	ガラス	本体:白/枠:銀色	20	グローブ枠=真鍮

EL-601(鉄体)



名称	電球	対応電圧	消費電力	本体材質	グローブ材質	対応グローブ色	IP性能	備考
EL-601	白熱電球	AC100~240V	60W	鉄	ガラス	スリ・青	20	予備灯付も可
EL-601-L	LED電球	AC100~240V	7.5~10W	鉄	ガラス	スリ・青	20	予備灯付も可
EL-601-L	LED電球	DC24V	7~10W	鉄	ガラス	スリ・青	20	

CL-601(鉄体)



名称	電球	対応電圧	消費電力	本体材質	グローブ材質	対応グローブ色	IP性能	備考
CL-601	白熱電球	AC100~240V	60W	鉄	ガラス	スリ・青	20	予備灯付も可
CL-601-L	LED電球	AC100~240V	7.5~10W	鉄	ガラス	スリ・青	20	予備灯付も可
CL-601-L	LED電球	DC24V	7~10W	鉄	ガラス	スリ・青	20	予備灯付も可

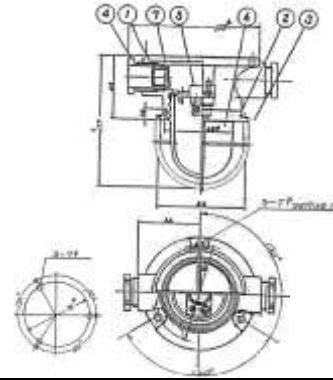
P1S1片口(鉄体)



名称	電球	対応電圧	消費電力	本体材質	グローブ材質	対応ガード色	IP性能	備考
P1S1片口	白熱電球	24V~220V	MAX.20W	鉄	ガラス	銀色(真鍮)	56	
P1S1-L片口	LED電球	DC24V	3W	鉄	ポリカーボネート	銀色(真鍮)	56	

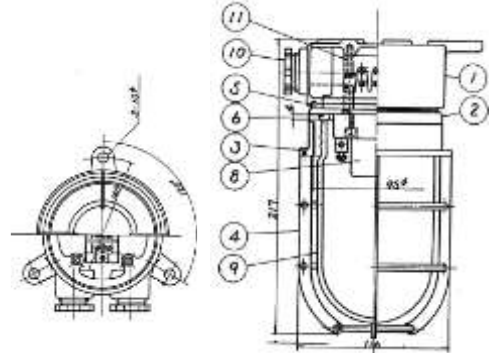
船用金属製白熱灯

P1S1両口(鉄体)



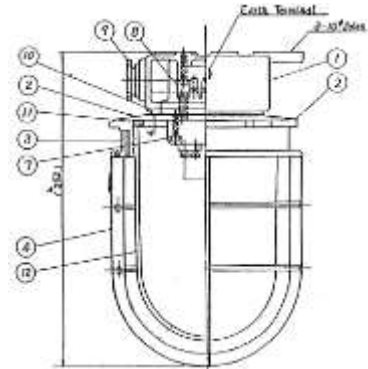
名称	電球	対応電圧	消費電力	本体材質	グローブ材質	対応ガード色	IP性能	備考
P1S1両口	白熱電球	24V~220V	MAX.20W	鉄	ガラス	銀色(真鍮)	56	
P1S1-L両口	LED電球	DC24V	3W	鉄	ポリカーボネート	銀色(真鍮)	56	

P1S2(鉄または真鍮体)

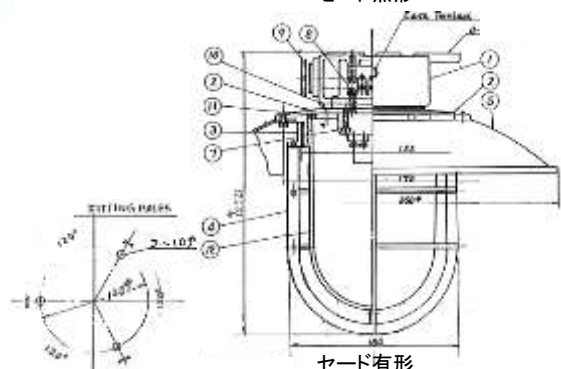


名称	電球	対応電圧	消費電力	本体材質	グローブ材質	対応ガード色	IP性能	備考
P1S2	白熱電球	AC100~240V	60W	鉄又は真鍮	ガラス	銀色(真鍮)	56	
P1S2-L	LED電球	AC100~240V	7.5~10W	鉄又は真鍮	ポリカーボネート	銀色(真鍮)	56	

P1S3(鉄体)



セード無形

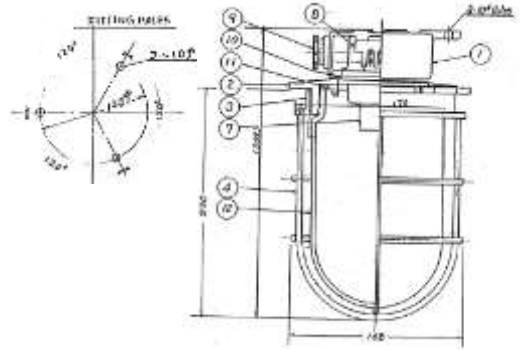


セード有形

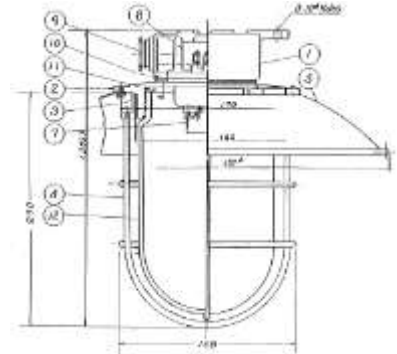
名称	電球	対応電圧	消費電力	本体材質	グローブ材質	対応ガード色	IP性能	備考
P1S3セード無形	白熱電球	100~240V各種	100W	鉄	ガラス	銀色(真鍮)	55	
P1S3セード有形	白熱電球	100~240V各種	100W	鉄	ガラス	銀色(真鍮)	55	
P1S3-Lセード無形	LED電球	100~240V各種	14.3W	鉄	ガラス	銀色(真鍮)	55	220Vは、60W相当LED電球まで
P1S3-Lセード有形	LED電球	100~240V各種	14.3W	鉄	ガラス	銀色(真鍮)	55	220Vは、60W相当LED電球まで

船用金属製白熱灯

P1S4(鉄体)



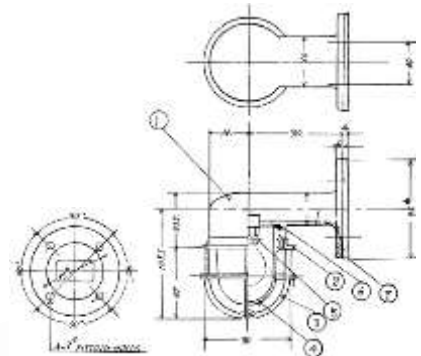
セード無形



セード有形

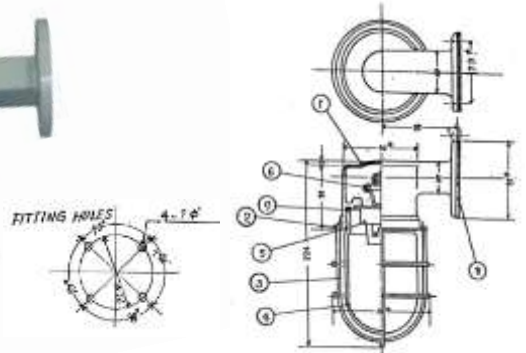
名称	電球	対応電圧	消費電力	本体材質	グローブ材質	対応ガード色	IP性能	備考
P1S4セード無形	白熱電球	100~240V各種	200W	鉄	ガラス	銀色(真鍮)	56	
P1S4セード有形	白熱電球	100~240V各種	200W	鉄	ガラス	銀色(真鍮)	56	

WB1 (真鍮)



名称	電球	対応電圧	消費電力	本体材質	グローブ材質	対応ガード色	IP性能	備考
WB1	白熱電球	24V~220V	20W	真鍮	ガラス	銀色(真鍮)	56	
WB1-L	LED電球	DC24V	3W	真鍮	ポリカーボネート	銀色(真鍮)	56	

WB2 (真鍮)



名称	電球	対応電圧	消費電力	本体材質	グローブ材質	対応ガード色	IP性能	備考
WB2	白熱電球	AC100~240V	60W	真鍮	ガラス	銀色(真鍮)	56	
WB2-L	LED電球	AC100~240V	7.5~10W	真鍮	ポリカーボネート	銀色(真鍮)	56	

船用金属製白熱灯

吊下式大口サバソケット(E39)



容量	本体材質
MAX300V・MAX50A	真鍮

吊下式小口サバソケット(E26)

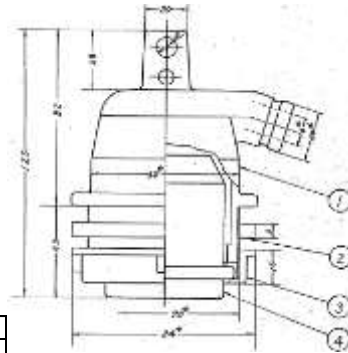


容量	本体材質
MAX300V・6A	真鍮

リング付イカソケット

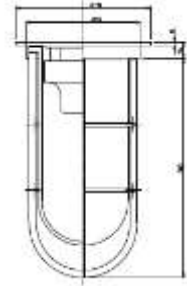
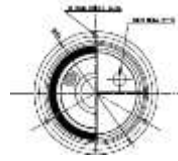


容量	本体材質
MAX300V・50A	真鍮



船用金属製白熱灯

1号デッキライト



名称	電球	対応電圧	消費電力	本体材質	グローブ材質	対応ガード色	IP性能	備考
1号デッキライト 透明グローブ	白熱電球	100~240V各種	60W	真鍮	ガラス	銀色(真鍮)	44	
1号デッキライト 赤グローブ	白熱電球	100~240V各種	60W	真鍮	ガラス	銀色(真鍮)	44	
1号デッキライト 緑グローブ	白熱電球	100~240V各種	60W	真鍮	ガラス	銀色(真鍮)	44	

パイプ式大口サバソケット用パイプ



使用イメージ

型式	高さ	奥行	材質
サバソケット用パイプ(L) 大きい方	約550mm	約200mm	SUS304
サバソケット用パイプ(S) 小さい方	約340mm	約200mm	SUS304

弊社の以下のソケットに適合します

パイプ式大口サバソケット(E39)



容量	本体材質
MAX300V・MAX50A	真鍮

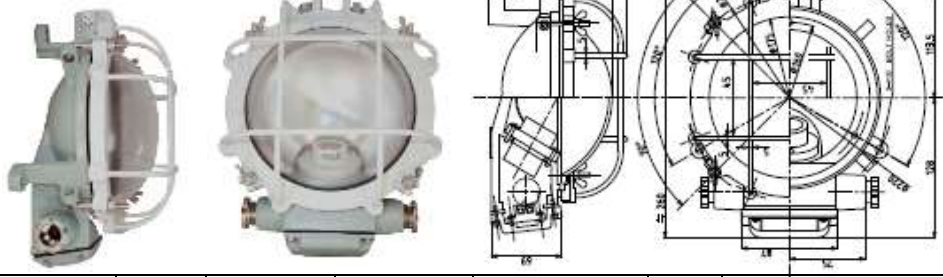
パイプ式小口サバソケット(E26)



容量	本体材質
MAX300V・6A	真鍮

船用金属製白熱灯

W形壁付灯(鉄体)



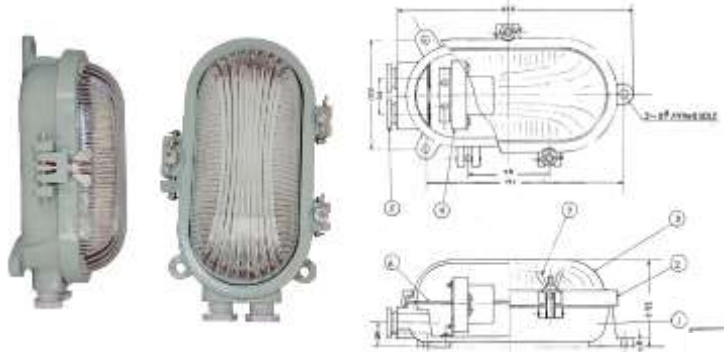
名称	電球	対応電圧	消費電力	本体材質	グローブ材質	対応ガード色	IP性能	備考
W形	白熱電球	AC100~240V	60W	鉄	ガラス	塗装白(真鍮)	56	ガード、ガード枠、端子フタ=真鍮
W形-L	LED電球	AC100~240V	7.5~10W	鉄	ガラス	塗装白(真鍮)	56	ガード、ガード枠、端子フタ=真鍮

BW-60形壁付灯(鉄体)



名称	電球	対応電圧	消費電力	本体材質	グローブ材質	対応ガード色	IP性能	備考
BW-60	白熱電球	AC100~240V	60W	鉄	ガラス	塗装白(鉄)	44	
BW-60-L	LED電球	AC100~240V	7.5~10W	鉄	ガラス	塗装白(鉄)	44	

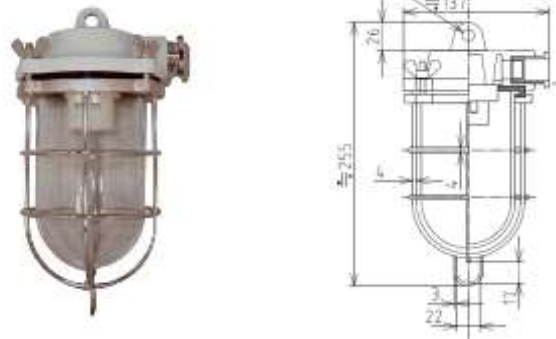
3形通路灯 G×2形



名称	電球	対応電圧	消費電力	本体材質	グローブ材質	対応ガード色	IP性能	備考
3形通路灯	白熱電球	100~240V各種	60W	アルミ(AC-7AF)	ガラス	-	56	
3形通路灯-L	LED電球	100~240V各種	7.5W~10W	アルミ(AC-7AF)	ガラス	-	56	

ケーブルグラウンド(G)×1形も製作可能です。

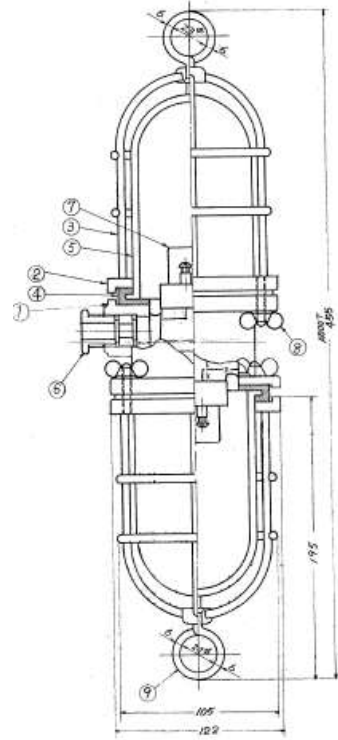
漁船用水中灯 1形



名称	電球	対応電圧	消費電力	本体材質	グローブ材質	対応ガード色	IP性能	備考
水中灯1形	白熱電球	100~240V各種	MAX.100W	真鍮	硬質ガラス	銀色(SUS-304)	67	
水中灯1形-L	LED電球	100~240V各種	7.5W~10W	真鍮	硬質ガラス	銀色(SUS-304)	67	

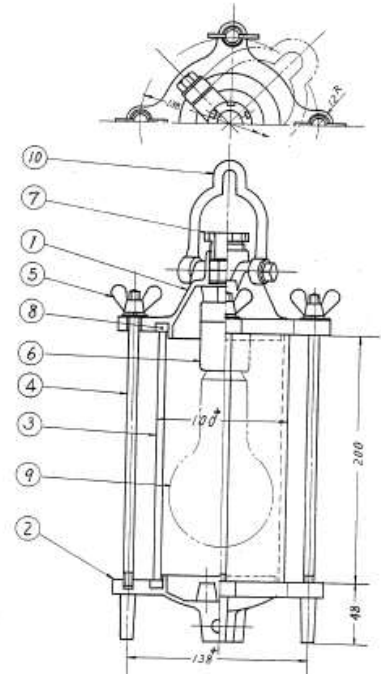
船用金属製白熱灯

漁船用水中灯 1形 2灯式



名称	電球	対応電圧	消費電力	本体材質	グローブ材質	対応ガード色	IP性能	備考
水中灯1形2灯式	白熱電球	AC100~240V	MAX.100W×2	真鍮	硬質ガラス	銀色(SUS-304)	67	
水中灯1形2灯式-L	LED電球	AC100V~240V	7.5~10W×2	真鍮	硬質ガラス	銀色(SUS-304)	67	

NS-UW1

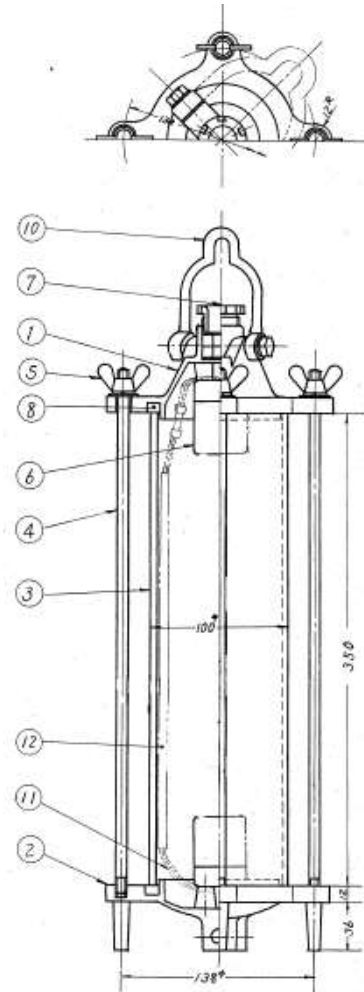


名称	電球	対応電圧	消費電力	本体材質	グローブ材質	対応ガード色	IP性能	備考
UW-1	白熱電球	AC100~240V	200W	真鍮	パイレックスガラス	-	67	
UW-1-L	LED電球	AC100~240V	7.5~10W	真鍮	パイレックスガラス	-	67	

ハロゲン電球仕様も可能です

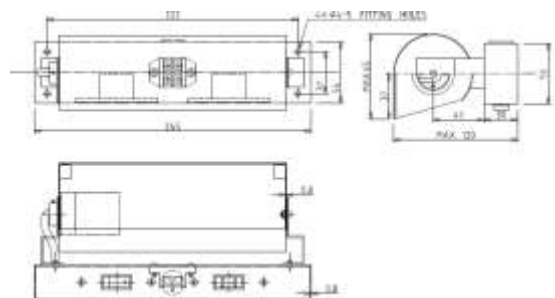
船用金属製白熱灯

NS-UW2(2灯式)



名称	電球	対応電圧	消費電力	本体材質	グローブ材質	対応ガード色	IP性能	備考
UW-2	白熱電球	AC100~240V	200W×2	真鍮	パイレックスガラス	-	67	
UW-2-L	LED電球	AC100~240V	7.5~10W×2	真鍮	パイレックスガラス	-	67	

白熱式簡易寝台灯



名称	電球	対応電圧	消費電力	本体材質	グローブ材質	対応ガード色	IP性能	備考
簡易寝台灯	白熱電球	100~240V各種	MAX.60W	鉄	-	-	-	標準品: スイッチ1個、コンセント1個付
簡易寝台灯-L	LED電球	100~240V各種	7.5W~10W	鉄	-	-	-	標準品: スイッチ1個、コンセント1個付

コンセント無しの仕様も可能です

会社名 大阪電機工業株式会社

OSAKA ELECTRIC IND. CO.,LTD.

所在地 <本社>

〒540-0005

大阪市中央区上町1丁目11番15号

<製造・部品センター>

大阪市天王寺区堂ヶ芝2丁目10番17号

TEL 06-6762-2818 (代)

FAX 06-6762-2852

ホームページ <https://osakadenki.com/>

メール info@osakadenki.com

代表取締役 中谷 晴信

資本金 2,000万円

社員数 16名

創業 大正 2年 (1913年)

設立 昭和48年 (1973年)



本社工場

主要取引銀行

三菱UFJ銀行 上本町支店

三井住友銀行 阿倍野支店

りそな銀行 玉造支店

阿波銀行 大阪支店

所属団体

財団法人 日本船舶技術研究協会

一般社団法人 日本船舶電装協会

近畿船舶用工業会

大阪商工会議所



堂ヶ芝 製造・部品センター

