



大阪電機工業株式会社

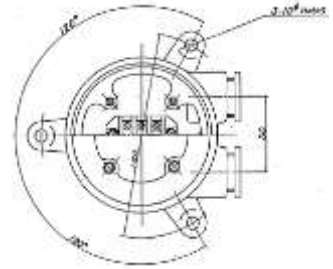
船舶用照明器具、配線器具、信号器具及び電装補助材料の製造・販売

カテゴリ別No.15 船用ジョイントボックス カタログ



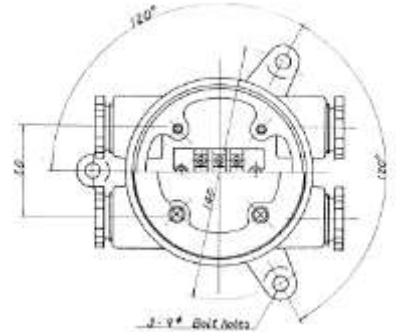
船用ジョイントボックス

防水ジョイントボックス金属タイプ旧JIS1形



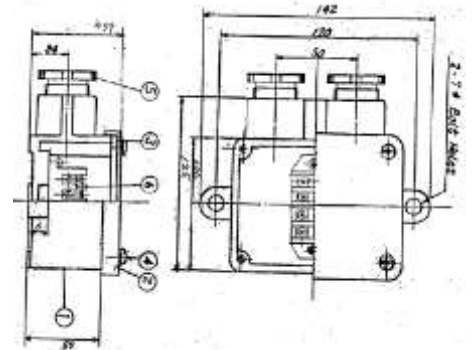
名称	材質	グランド	グランドサイズ	基本色	アース	備考
W.T.J.B.旧JIS1形	鉄	2本	#20×2	7.5BG 7/2	有	各種端子盤装着可能
	真鍮	2本	#20×2	7.5BG 7/2		

防水ジョイントボックス金属タイプ旧JIS2形



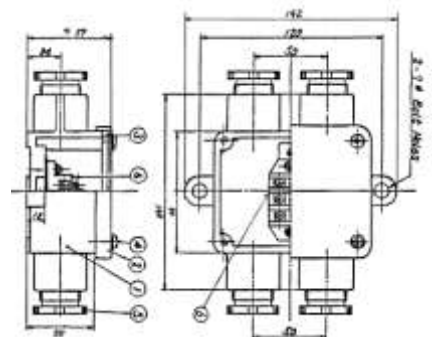
名称	材質	グランド	グランドサイズ	基本色	アース	備考
W.T.J.B.旧JIS2形	鉄	4本	#20×4	7.5BG 7/2	有	各種端子盤装着可能
	真鍮	4本	#20×4	7.5BG 7/2		

防水ジョイントボックス新JIS1形(1N)(鉄製)



名称	材質	グランド	グランドサイズ	基本色	アース	備考
W.T.J.B.新JIS1形	鉄	2本	#20×2	7.5BG 7/2	有	各種端子盤装着可能

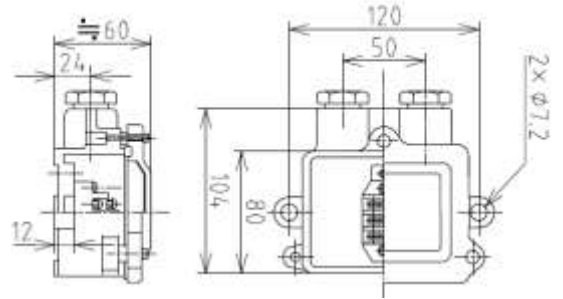
防水ジョイントボックス新JIS2形(2N)(鉄製)



名称	材質	グランド	グランドサイズ	基本色	アース	備考
W.T.J.B.新JIS2形	鉄	4本	#20×4	7.5BG 7/2	有	各種端子盤装着可能

船用ジョイントボックス

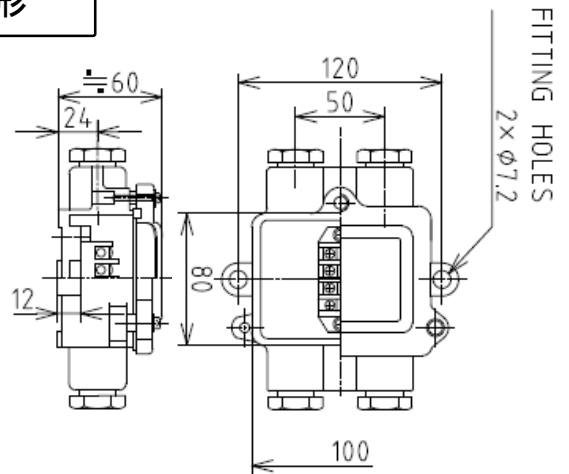
防水ジョイントボックス角1M(1N) 1M形



上記は #20×2のタイプ

名称	材質	グラウンド	グラウンドサイズ	基本色	アース	備考
W.T.J.B.角1M(1N) 1M形	ベーク	2本	#15×2	素材色(茶)	無	各種端子盤 装着可能
	PBT	2本	#20×2	7.5BG 7/2	無	
	ベーク	2本	#20×2	素材色(茶)	無	
	ベーク	2本	#20×2	7.5BG7/2(塗装)	有	
	PBT	2本	#20×2	7.5BG 7/2	有	

防水ジョイントボックス角2M(2N) 2M形

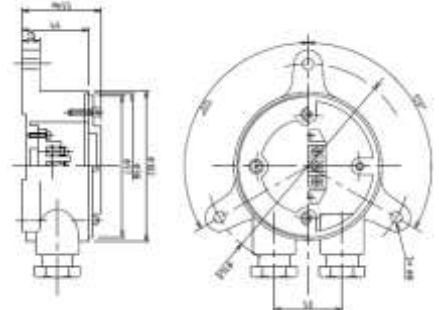


上記は #20×4のタイプ

名称	材質	グラウンド	グラウンドサイズ	基本色	アース	備考
W.T.J.B.角2M(2N)	ベーク	4本	#15×4	素材色(茶)	無	各種端子盤 装着可能
	PBT	4本	#20×4	7.5BG 7/2	無	
	ベーク	4本	#20×4	素材色(茶)	無	
	ベーク	4本	#20×4	7.5BG7/2(塗装)	有	
	PBT	4本	#20×4	7.5BG 7/2	有	

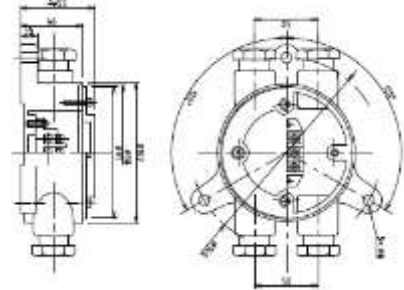
船用ジョイントボックス

防水ジョイントボックスNS-JB1形



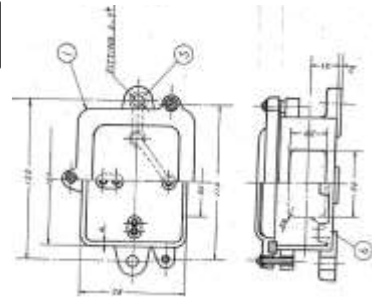
名称	材質	グラウンド	グラウンドサイズ	基本色	アース	備考
W.T.J.B.NS-JB1形	PBT	2本	#20×2	7.5BG 7/2	無	各種端子盤装着可能
	ベーク	2本	#20×2	素材色(茶)		
	ベーク	2本	#20×2	7.5BG 7/2(塗装)		

防水ジョイントボックスNS-JB2形



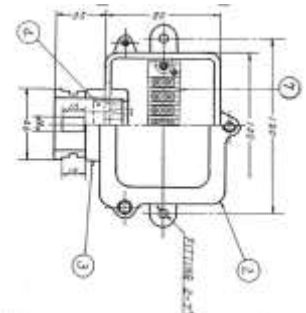
名称	材質	グラウンド	グラウンドサイズ	基本色	アース	備考
W.T.J.B.NS-JB2形	PBT	4本	#20×4	7.5BG 7/2	無	各種端子盤装着可能
	ベーク	4本	#20×4	素材色(茶)		
	ベーク	4本	#20×4	7.5BG 7/2(塗装)		

防水コーミング式ジョイントボックス ハンガー無



名称	材質	グラウンド	グラウンドサイズ	基本色	アース	備考
W.T.J.B.コーミング式 ハンガー無 NS-JBC形	ベーク	コーミング式	-	素材色(茶)	有	各種端子盤装着可能

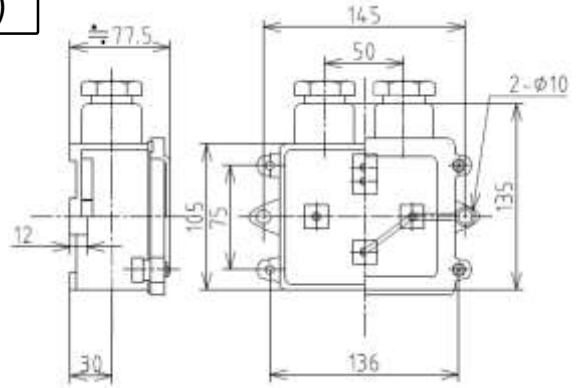
防水コーミング式ジョイントボックスハンガー有



名称	材質	グラウンド	グラウンドサイズ	基本色	アース	備考
W.T.J.B.コーミング式 ハンガー付 RN-1C形	PBT	コーミング式	-	7.5BG 7/2	無	各種端子盤装着可能

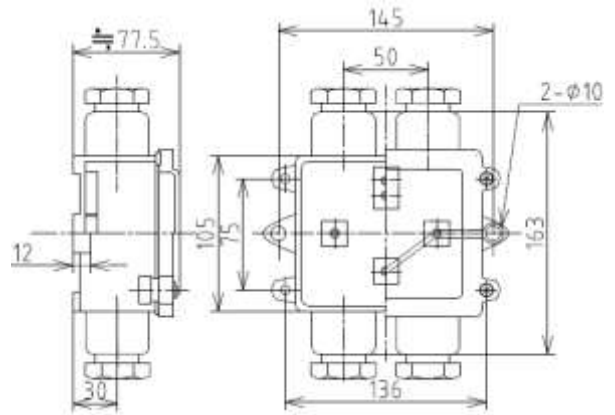
船用ジョイントボックス

防水多目的ジョイントボックス(大)(2方出)



名称	材質	グラウンド	グラウンドサイズ	基本色	アース	備考
W.T.J.B.(大)2方出 MJ-L形	ベーク	2本	#15×2	素材色(茶)	有	各種端子盤装着可能 取付足2カ所 塗装仕上げも可能
	ベーク	2本	#20×2	素材色(茶)		
	ベーク	2本	#25×2	素材色(茶)		
	ベーク	2本	#30×2	素材色(茶)		

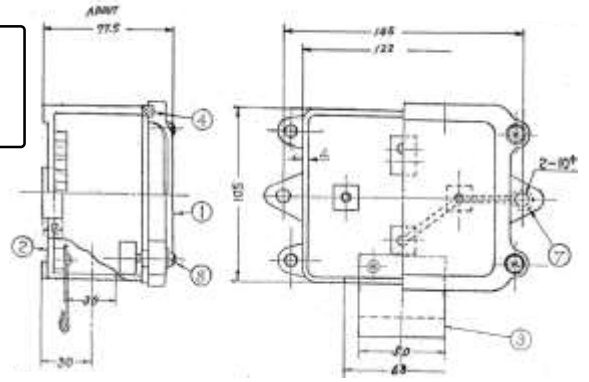
防水多目的ジョイントボックス(大)(4方出)



名称	材質	グラウンド	グラウンドサイズ	基本色	アース	備考
W.T.J.B.(大)4方出 MJ-L形	ベーク	4本	#15×4	素材色(茶)	有	各種端子盤 装着可能 取付足2カ所 塗装仕上げも可能
	ベーク	4本	#15×2+#20×2	素材色(茶)		
	ベーク	4本	#15×2+#25×2	素材色(茶)		
	ベーク	4本	#15×2+#30×2	素材色(茶)		
	ベーク	4本	#20×4	素材色(茶)		
	ベーク	4本	#20×2+#25×2	素材色(茶)		
	ベーク	4本	#20×2+#30×2	素材色(茶)		
	ベーク	4本	#25×4	素材色(茶)		
	ベーク	4本	#25×2+#30×2	素材色(茶)		
	ベーク	4本	#30×4	素材色(茶)		

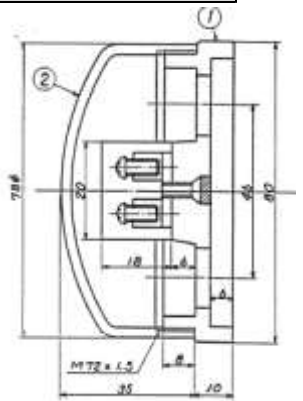
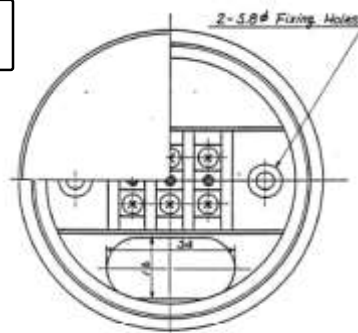
船用ジョイントボックス

防水コーミング式ジョイントボックス(大) ハンガー(SUS-304)付



名称	材質	グラウンド	グラウンドサイズ	基本色	アース	備考
W.T.J.B.コーミング式 ハンガー付 MJ-LC形	ベーク	コーミング式	-	7.5BG 7/2 (塗装)	有	取付足2箇所 各種端子盤装着可能 塗装仕上げ可能

非防水形ジョイントボックス2形(3T)



名称	材質	基本色	備考
N.W.T.JB2形	ユリア樹脂	白	3端子 (O-20A-3P)
		アイボリー	

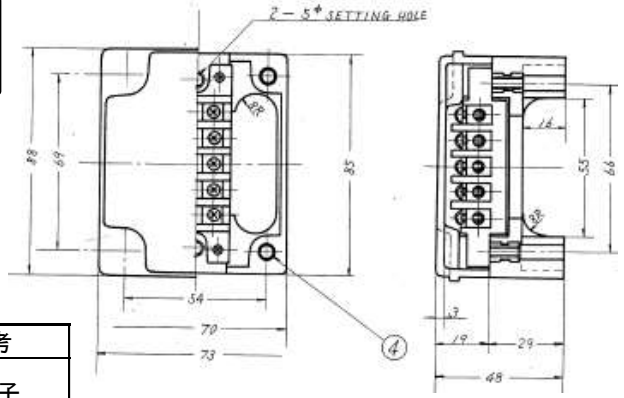
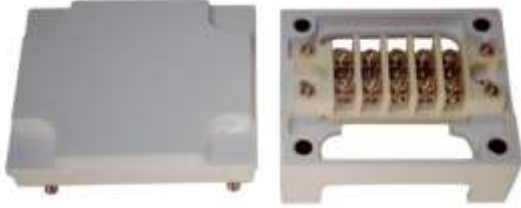
非防水形ジョイントボックス2形(3T)アウトレットボックス付



名称	材質	基本色	備考
N.W.T.JB2形 アウトレットBOX付	ユリア樹脂	白	3端子 (O-20A-3P)
		アイボリー	

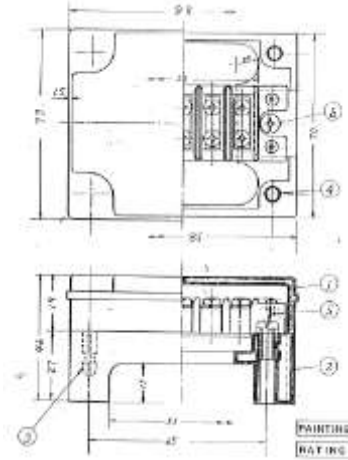
船用ジョイントボックス

非防水表面形ジョイントボックス5T形 S-20A-5T(AC250V)付



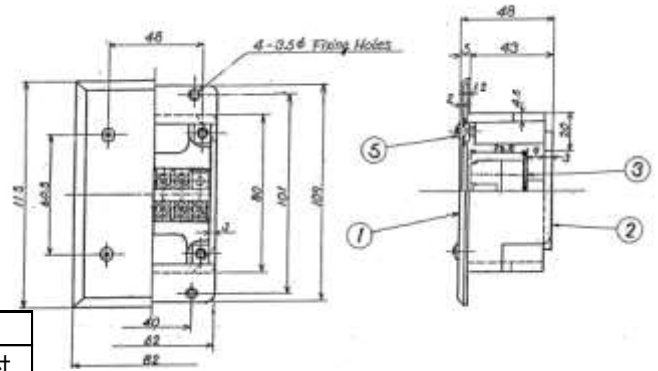
名称	材質	基本色	備考
N.W.T.JB S-20A-5T付	ユリア樹脂	白	5端子

非防水表面形ジョイントボックス5T形 C-20A-5T(AC500V)付



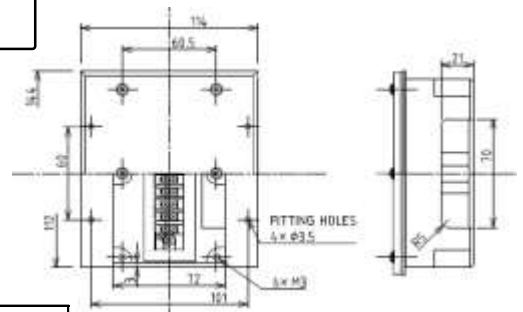
名称	材質	基本色	備考
N.W.T.JB C-20A-5T付	ユリア樹脂	白	5端子

非防水埋込形ジョイントボックス4T付



名称	材質	基本色	備考
N.W.T.埋込J.B. 4T付	ユリア樹脂 +ベーク	白 アイボリー	溶剤レス型4端子付 (AC250V-20A-4P)

非防水多目的型埋込形ジョイントボックス 7T~20T



名称	材質	基本色	備考
N.W.T.多目的埋込形J.B. 7T~20T FJ-20P形	ユリア樹脂 +ベーク	白	C-10A-10P端子付
		白	C-10A-10P端子付 ×2本付

会社名 大阪電機工業株式会社

OSAKA ELECTRIC IND. CO.,LTD.

所在地 <本社>

〒540-0005

大阪市中央区上町1丁目11番15号

<製造・部品センター>

大阪市天王寺区堂ヶ芝2丁目10番17号

TEL 06-6762-2818 (代)

FAX 06-6762-2852

ホームページ <https://osakadenki.com/>

メール info@osakadenki.com

代表取締役 中谷 晴信

資本金 2,000万円

大阪電機 船舶

検索

社員数 16名

創業 大正 2年 (1913年)

設立 昭和48年 (1973年)



本社工場

主要取引銀行

三菱UFJ銀行 上本町支店

三井住友銀行 阿倍野支店

りそな銀行 玉造支店

阿波銀行 大阪支店

所属団体

財団法人 日本船舶技術研究協会

一般社団法人 日本船舶電装協会

近畿船舶用工業会

大阪商工会議所



堂ヶ芝 製造・部品センター

