

船用LEDモジュール式 作業灯・壁付灯・手提灯 カタログ



大阪電機工業株式会社

船舶用照明器具、配線器具、信号器具及び電装補助材料の製造・販売

船用LEDモジュール式照明器具

AC100~240V用 LEDモジュール式照明器具の特徴

明るさ 白熱電球60W相当(950lm) / LED色:昼白色

特徴①

本体放熱部を樹脂で設計。

サビによる損傷の恐れがありません。

金属部の損傷に伴う灯具交換回数を減らし、LED器具の長寿命を活かせます。

※特許取得

特徴②

グローブの着脱可能。

水が多い場所で免れない結露による水の浸入時のメンテナンスや

グローブが汚れた際のお手入れが簡単に行えます。

またグローブ内部のLEDチップはコーティングを施しており

結露や内部に入った異物でのダメージへの対策済み。

特徴③

AC100~240Vのフリーボルト対応。

電圧変動、周波数の変動など、イレギュラーが生じやすい

船内電源を想定し設計済み。

LEDの点滅や、電源からのダメージ損傷を減らします。

特許取得

特許第7166690号 船舶用LED照明装置

DC24V用 LEDモジュール式照明器具(非常灯)の特徴

明るさ 白熱電球20W相当(240lm) / LED色:昼白色

特徴①

灯具のサイズが、従来の白熱電球用の予備灯用照明器具と同じ。

器具配置の設計変更の必要がありません。

特徴②

金属放熱部を内部に設けているため、

金属部の損傷に伴う灯具交換回数を減らし、LED器具の長寿命を活かせます。

特徴③

AC用器具と同様に、グローブの着脱が可能。

LEDチップはコーティングを実施しており

結露や内部に入った異物でのダメージへ対策済み。

対応JIS規格

JIS F 8414 LEDモジュール 照明器具

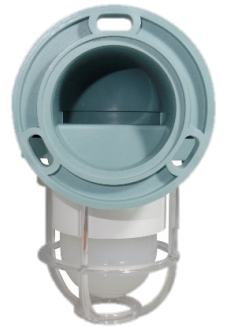
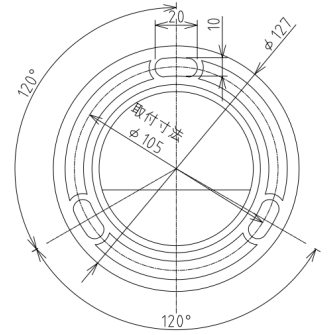
JIS F 8008 照明器具通則

JIS F 0808 電気規則内 EMC(ノイズ関連)規則

船用LEDモジュール式 壁付灯

NS-LWB2K

NS-LWB1K-DC24V

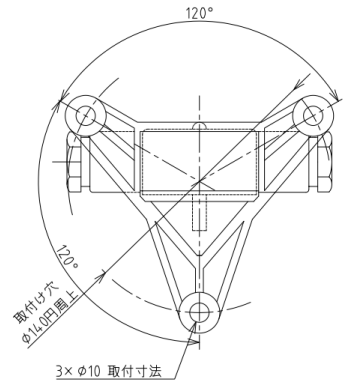


AC100~240V
明るさ: 白熱60W相当

DC24V
明るさ: 白熱20W相当

NS-LRB2K

NS-LRB1K-DC24V



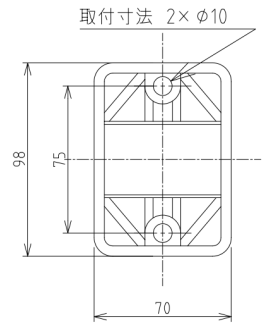
AC100~240V
明るさ: 白熱60W相当

DC24V
明るさ: 白熱20W相当

船用LEDモジュール式 壁付灯

NS-LRA2K

NS-LRA1K-DC24V



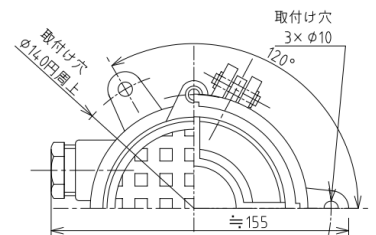
AC100~240V
明るさ: 白熱60W相当

DC24V
明るさ: 白熱20W相当

船用LEDモジュール式 作業灯

NS-LRS2K

NS-LRS1K-DC24V



AC100~240V
明るさ: 白熱60W相当

DC24V
明るさ: 白熱20W相当

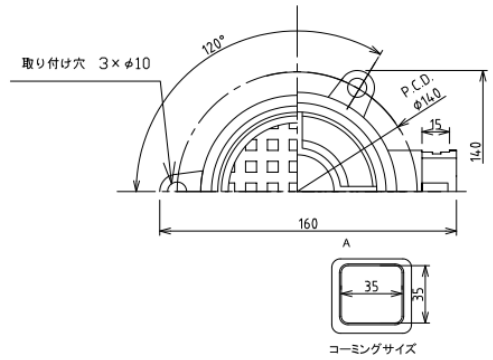


船用LEDモジュール式 作業灯 コーミングタイプ

NS-LRS2C

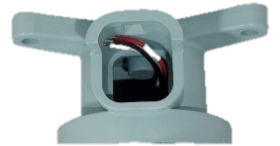


NS-LRS1C-DC24V



AC100~240V
明るさ: 白熱60W相当

DC24V
明るさ: 白熱20W相当



船用LEDモジュール式 手提灯

NS-LS60P



NS-LS20P-DC24V



AC100~240V
明るさ: 白熱60W相当

DC24V
明るさ: 白熱20W相当

会社名 大阪電機工業株式会社

OSAKA ELECTRIC IND. CO.,LTD.

所在地 <本社>

〒540-0005

大阪市中央区上町1丁目11番15号

<製造・部品センター>

大阪市天王寺区堂ヶ芝2丁目10番17号

TEL 06-6762-2818 (代)

FAX 06-6762-2852

ホームページ <https://osakadenki.com/>

メール info@osakadenki.com

代表取締役 中谷 晴信

大阪電機 船舶

検索

資本金 2,000万円

社員数 16名

創業 大正 2年 (1913年)

設立 昭和48年 (1973年)



本社工場

主要取引銀行

三菱UFJ銀行 上本町支店

三井住友銀行 阿倍野支店

りそな銀行 玉造支店

阿波銀行 大阪支店

所属団体

財団法人 日本船舶技術研究協会

一般社団法人 日本船舶電装協会

近畿船舶用工業会

大阪商工会議所



堂ヶ芝 製造・部品センター

