



大阪電機工業株式会社

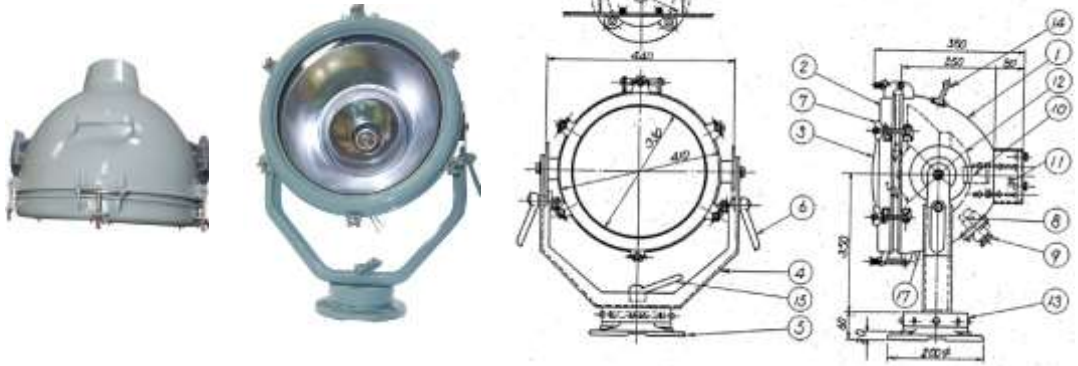
船舶用照明器具、配線器具、信号器具及び電装補助材料の製造・販売

カテゴリ別No.10 船用プロジェクター カタログ



船用プロジェクター

プロジェクター2形



名称	電球	対応電圧	消費電力	本体材質	IP性能	備考
2形(鉄体)	各種電球	AC100~240V	MAX.500W	鉄	56	口金はE39
2形(真鍮体)	各種電球	AC100~240V	MAX.500W	真鍮	56	E26変換アダプタ使用可能

LED投光器も各種ご用意しております。
別紙カタログもしくはお問い合わせください。

会社名 大阪電機工業株式会社

OSAKA ELECTRIC IND. CO.,LTD.

所在地 <本社>

〒540-0005

大阪市中央区上町1丁目11番15号

<製造・部品センター>

大阪市天王寺区堂ヶ芝2丁目10番17号

TEL 06-6762-2818 (代)

FAX 06-6762-2852

ホームページ <https://osakadenki.com/>

メール info@osakadenki.com

代表取締役 中谷 晴信

資本金 2,000万円

大阪電機 船舶

検索

社員数 16名

創業 大正 2年 (1913年)

設立 昭和48年 (1973年)



本社工場

主要取引銀行

三菱UFJ銀行 上本町支店

三井住友銀行 阿倍野支店

りそな銀行 玉造支店

阿波銀行 大阪支店



堂ヶ芝 製造・部品
センター

所属団体

財団法人 日本船舶技術研究協会

一般社団法人 日本船舶電装協会

近畿船舶用工業会

大阪商工会議所

