



# 大阪電機工業株式会社

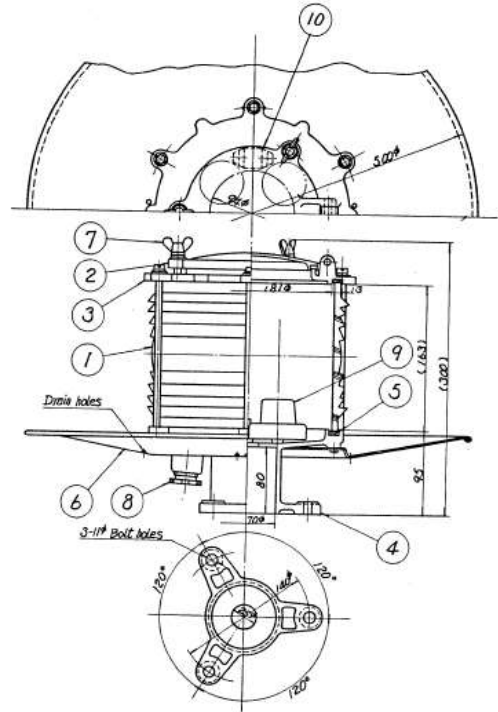
船舶用照明器具、配線器具、信号器具及び電装補助材料の製造・販売

## カテゴリ別版No.6 信号灯・電鍵 カタログ



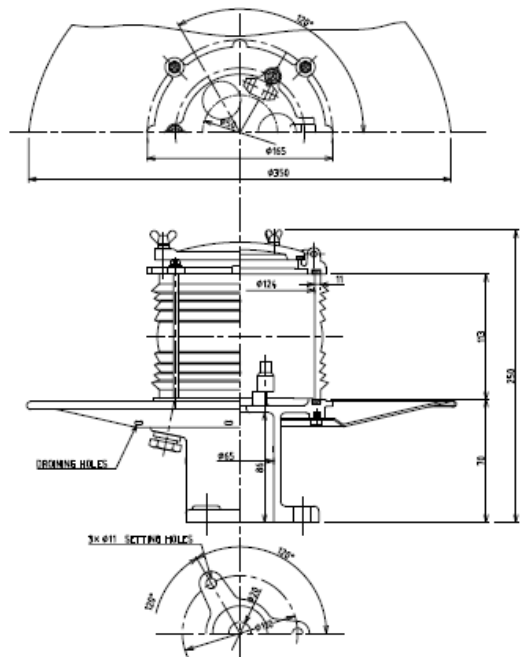
# 船用信号灯

## モールス信号灯2形



名称	電球	対応電圧	消費電力	本体材質	グローブ材質	IP性能	備考
2形	白熱電球	AC100~240V	20W×4	鉄	ガラス	55	標準品:セード付
2形-L	LED電球	AC100~240V	7.5~10W×4	鉄	ガラス	55	標準品:セード付

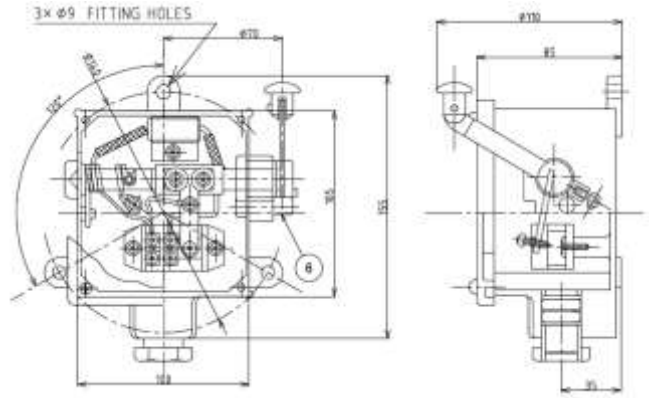
## モールス信号灯1形



名称	電球	対応電圧	消費電力	本体材質	グローブ材質	IP性能	備考
1形	白熱電球	DC24V・AC100~240V	20W×3	鉄	ガラス	55	標準品:セード付
1形-L	LED電球	DC24V・AC100V	3W×3	鉄	ガラス	55	標準品:セード付

# 船用信号灯用電鍵

モールス信号灯電鍵  
SM形

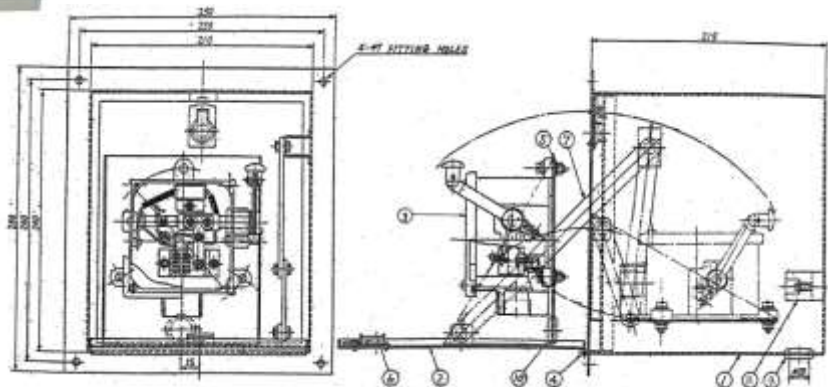


名称	材質	基本色	容量
SM形	ベーク(塗装付)	7.5BG7/2	DC30V・7A AC125V・2A AC250V・1A

モールス信号灯埋込形電鍵  
FB形

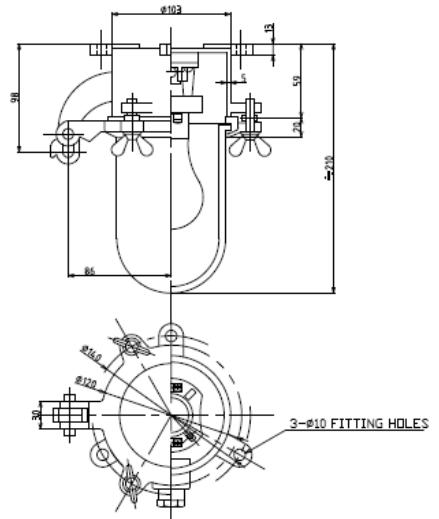


名称	材質	基本色	容量
FB形	中: ベーク(塗装付) 外: 鉄(塗装付)	7.5BG7/2	DC30V・7A AC125V・2A AC250V・1A



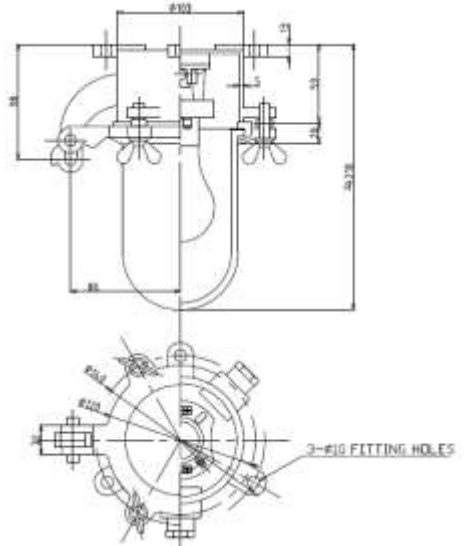
# 船用信号灯

## 信号灯1M形 G×1形



名称	電球	対応電圧	消費電力	本体材質	グローブ材質	IP性能	備考
スエズ信号灯1M形							
透明グローブ G×1	白熱電球	100~240V	MAX.60W	PBT	ガラス	56	
赤グローブ G×1	白熱電球	100~240V	MAX.60W	PBT	ガラス	56	
緑グローブ G×1	白熱電球	100~240V	MAX.60W	PBT	ガラス	56	
青グローブ G×1	白熱電球	100~240V	MAX.60W	PBT	ガラス	56	
紫グローブ G×1	白熱電球	100~240V	MAX.60W	PBT	ガラス	56	
黄グローブ G×1	白熱電球	100~240V	MAX.60W	PBT	ガラス	56	
スエズ信号灯1M-L形							
透明グローブ G×1	LED電球	100~240V	7.5~10W	PBT	ガラス	56	
赤グローブ G×1	LED電球	100~240V	7.5~10W	PBT	ガラス	56	
緑グローブ G×1	LED電球	100~240V	7.5~10W	PBT	ガラス	56	
青グローブ G×1	LED電球	100~240V	7.5~10W	PBT	ガラス	56	
紫グローブ G×1	LED電球	100~240V	7.5~10W	PBT	ガラス	56	
黄グローブ G×1	LED電球	100~240V	7.5~10W	PBT	ガラス	56	

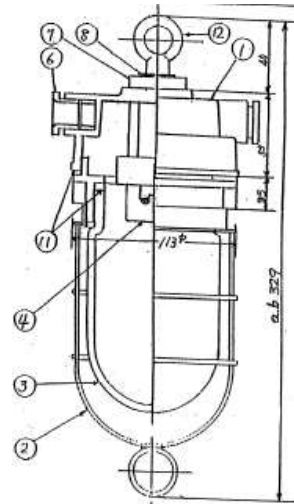
## 信号灯1M形 G×2形



名称	電球	対応電圧	消費電力	本体材質	グローブ材質	IP性能	備考
スエズ信号灯1M形							
透明グローブ G×2	白熱電球	100~240V	MAX.60W	PBT	ガラス	56	
赤グローブ G×2	白熱電球	100~240V	MAX.60W	PBT	ガラス	56	
緑グローブ G×2	白熱電球	100~240V	MAX.60W	PBT	ガラス	56	
青グローブ G×2	白熱電球	100~240V	MAX.60W	PBT	ガラス	56	
紫グローブ G×2	白熱電球	100~240V	MAX.60W	PBT	ガラス	56	
黄グローブ G×2	白熱電球	100~240V	MAX.60W	PBT	ガラス	56	
スエズ信号灯1M-L形							
透明グローブ G×2	LED電球	100~240V	7.5~10W	PBT	ガラス	56	
赤グローブ G×2	LED電球	100~240V	7.5~10W	PBT	ガラス	56	
緑グローブ G×2	LED電球	100~240V	7.5~10W	PBT	ガラス	56	
青グローブ G×2	LED電球	100~240V	7.5~10W	PBT	ガラス	56	
紫グローブ G×2	LED電球	100~240V	7.5~10W	PBT	ガラス	56	
黄グローブ G×2	LED電球	100~240V	7.5~10W	PBT	ガラス	56	

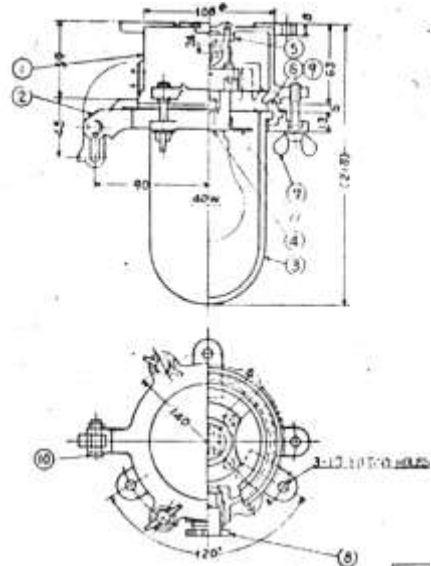
# 船用信号灯

## 吊下式信号灯2M形



吊下式スエズ信号灯2M形							
透明グローブ G×2	白熱電球	100~240V	MAX.60W	PBT	ガラス	56	G×1形も可能です。
赤グローブ G×2	白熱電球	100~240V	MAX.60W	PBT	ガラス	56	G×1形も可能です。
緑グローブ G×2	白熱電球	100~240V	MAX.60W	PBT	ガラス	56	G×1形も可能です。
青グローブ G×2	白熱電球	100~240V	MAX.60W	PBT	ガラス	56	G×1形も可能です。
紫グローブ G×2	白熱電球	100~240V	MAX.60W	PBT	ガラス	56	G×1形も可能です。
黄グローブ G×2	白熱電球	100~240V	MAX.60W	PBT	ガラス	56	G×1形も可能です。
吊下式スエズ信号灯2M-L形							
透明グローブ G×2	LED電球	100~240V	7.5~10W	PBT	ガラス	56	G×1形も可能です。
赤グローブ G×2	LED電球	100~240V	7.5~10W	PBT	ガラス	56	G×1形も可能です。
緑グローブ G×2	LED電球	100~240V	7.5~10W	PBT	ガラス	56	G×1形も可能です。
青グローブ G×2	LED電球	100~240V	7.5~10W	PBT	ガラス	56	G×1形も可能です。
紫グローブ G×2	LED電球	100~240V	7.5~10W	PBT	ガラス	56	G×1形も可能です。
黄グローブ G×2	LED電球	100~240V	7.5~10W	PBT	ガラス	56	G×1形も可能です。

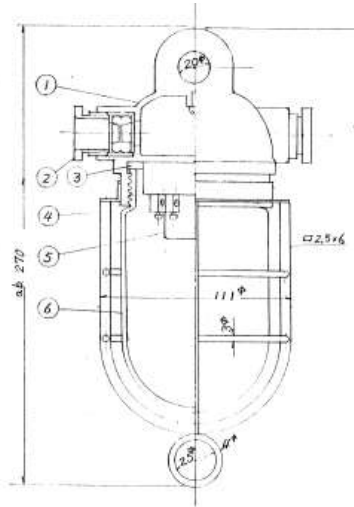
## 信号灯1形(真鍮)



名称	電球	対応電圧	消費電力	本体材質	グローブ材質	IP性能	備考
スエズ信号灯1形(真鍮)							
透明グローブ G×1	白熱電球	100~240V	MAX.60W	真鍮	ガラス	56	
赤グローブ G×1	白熱電球	100~240V	MAX.60W	真鍮	ガラス	56	
緑グローブ G×1	白熱電球	100~240V	MAX.60W	真鍮	ガラス	56	
青グローブ G×1	白熱電球	100~240V	MAX.60W	真鍮	ガラス	56	
紫グローブ G×1	白熱電球	100~240V	MAX.60W	真鍮	ガラス	56	
黄グローブ G×1	白熱電球	100~240V	MAX.60W	真鍮	ガラス	56	
スエズ信号灯1形LEDタイプ(真鍮)							
透明グローブ G×1	LED電球	100~240V	7.5~10W	真鍮	ガラス	56	
赤グローブ G×1	LED電球	100~240V	7.5~10W	真鍮	ガラス	56	
緑グローブ G×1	LED電球	100~240V	7.5~10W	真鍮	ガラス	56	
青グローブ G×1	LED電球	100~240V	7.5~10W	真鍮	ガラス	56	
紫グローブ G×1	LED電球	100~240V	7.5~10W	真鍮	ガラス	56	
黄グローブ G×1	LED電球	100~240V	7.5~10W	真鍮	ガラス	56	

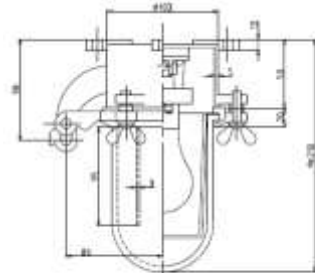
# 船用信号灯

## 吊下式信号灯2形(真鍮)

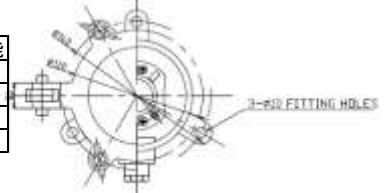


名称	電球	対応電圧	消費電力	本体材質	グローブ材質	IP性能	備考
吊下式スエズ信号灯2形(真鍮)							
透明グローブ G×2	白熱電球	100~240V	40W	真鍮	ガラス	56	G×1形もあります。
赤グローブ G×2	白熱電球	100~240V	40W	真鍮	ガラス	56	G×1形もあります。
緑グローブ G×2	白熱電球	100~240V	40W	真鍮	ガラス	56	G×1形もあります。
青グローブ G×2	白熱電球	100~240V	40W	真鍮	ガラス	56	G×1形もあります。
紫グローブ G×2	白熱電球	100~240V	40W	真鍮	ガラス	56	G×1形もあります。
黄グローブ G×2	白熱電球	100~240V	40W	真鍮	ガラス	56	G×1形もあります。
吊下式スエズ信号灯2形LEDタイプ(真鍮)							
透明グローブ G×2	LED電球	100~240V	7.5~10W	真鍮	ガラス	56	G×1形もあります。
赤グローブ G×2	LED電球	100~240V	7.5~10W	真鍮	ガラス	56	G×1形もあります。
緑グローブ G×2	LED電球	100~240V	7.5~10W	真鍮	ガラス	56	G×1形もあります。
青グローブ G×2	LED電球	100~240V	7.5~10W	真鍮	ガラス	56	G×1形もあります。
紫グローブ G×2	LED電球	100~240V	7.5~10W	真鍮	ガラス	56	G×1形もあります。
黄グローブ G×2	LED電球	100~240V	7.5~10W	真鍮	ガラス	56	G×1形もあります。

## 操舵目標灯1SM形



名称	電球	対応電圧	消費電力	本体材質	グローブ材質	IP性能
操舵目標灯1SM形 G×1形	白熱電球	AC100~240V	MAX.60W	PBT	ガラスグローブ	56
操舵目標灯1SM形 G×2形	白熱電球	AC100V~240V	MAX.60W	PBT	ガラスグローブ	56
操舵目標灯1SM-L形 G×1形	LED電球	AC100~240V	7.5~10W	PBT	ガラスグローブ	56
操舵目標灯1SM-L形 G×2形	LED電球	AC100V~240V	7.5~10W	PBT	ガラスグローブ	56



## 操舵目標灯1S形(真鍮)



外形サイズは、  
スエズ信号灯(真鍮)と  
同じです

名称	電球	対応電圧	消費電力	本体材質	グローブ材質	IP性能	備考
操舵目標灯1S形(真鍮) G×1形	白熱電球	AC100~240V	60W	真鍮	ガラスグローブ	56	
操舵目標灯1S形LEDタイプ(真鍮) G×1形	LED電球	AC100V~240V	7.5~10W	真鍮	ガラスグローブ	56	

会社名 大阪電機工業株式会社

OSAKA ELECTRIC IND. CO.,LTD.

所在地 <本社>

〒540-0005

大阪市中央区上町1丁目11番15号

<製造・部品センター>

大阪市天王寺区堂ヶ芝2丁目10番17号

TEL 06-6762-2818 (代)

FAX 06-6762-2852

ホームページ <https://osakadenki.com/>

メール [info@osakadenki.com](mailto:info@osakadenki.com)

代表取締役 中谷 晴信

資本金 2,000万円

大阪電機 船舶

検索

社員数 16名

創業 大正 2年 (1913年)

設立 昭和48年 (1973年)



本社工場

主要取引銀行

三菱UFJ銀行 上本町支店

三井住友銀行 阿倍野支店

りそな銀行 玉造支店

阿波銀行 大阪支店



堂ヶ芝 製造・部品センター

所属団体

財団法人 日本船舶技術研究協会

一般社団法人 日本船舶電装協会

近畿船舶用工業会

大阪商工会議所

