



# 大阪電機工業株式会社

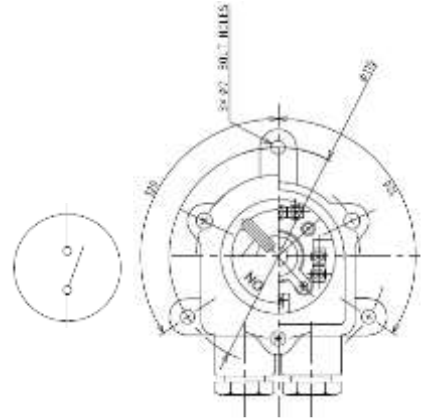
船舶用照明器具、配線器具、信号器具及び電装補助材料の製造・販売

## カテゴリ別No.20 船用スイッチ カタログ



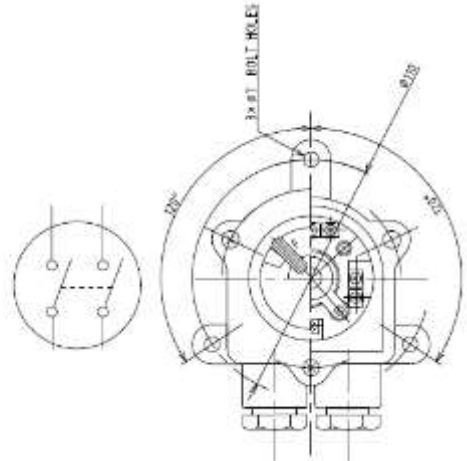
# 船用スイッチ

## 防水スイッチ単開(単極)形MR (ベーク)



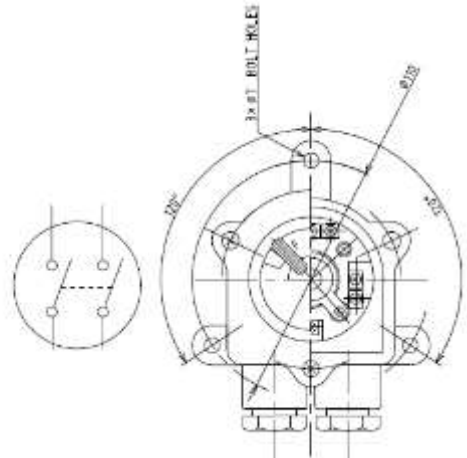
材質	基本色	容量
ベーク	素材色(茶)	AC250V 10A

## 防水スイッチ1MR形 (PBT)



材質	基本色	容量
PBT	7.5BG7/2	AC250V 10A(15A)

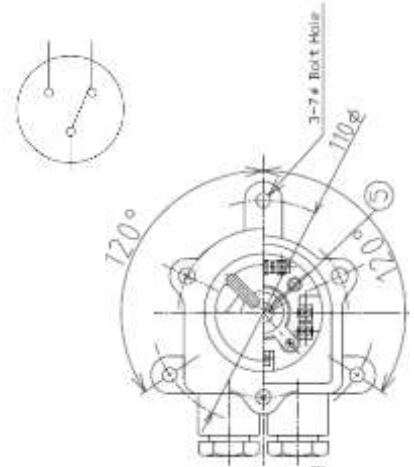
## 防水スイッチ1MR形 (ベーク)



材質	基本色	容量
ベーク	素材色(茶)	AC250V 10A(15A)

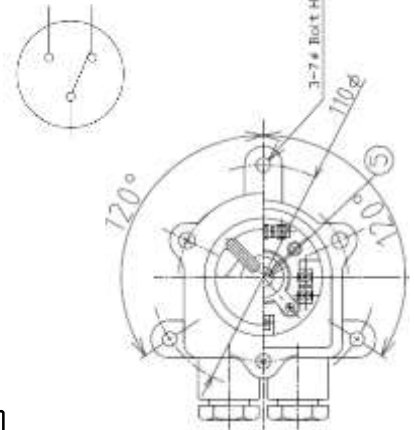
# 船用スイッチ

## 防水スイッチ3路MR形 (PBT)



材質	基本色	容量
PBT	7.5BG7/2	AC250V 10A(15A)

## 防水スイッチ3路MR形(ベーク)

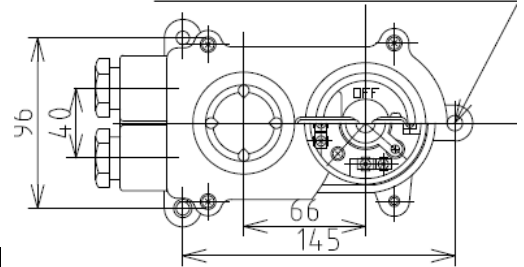


材質	基本色	容量
ベーク	素材色(茶)	AC250V 10A(15A)

## 防水表示灯付スイッチ1MR-L形(PBT)



3×φ7.2 FITTING HOLES

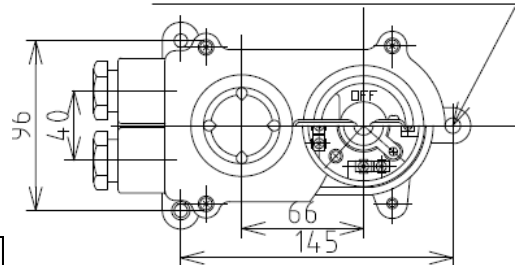


材質	基本色	表示灯色	容量
		PBT	
白			
緑			

## 防水表示灯付スイッチ1MR-L形(ベーク)



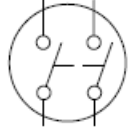
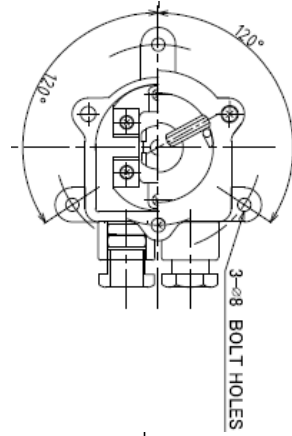
3×φ7.2 FITTING HOLES



材質	基本色	表示灯色	容量
		ベーク	
白			
緑			

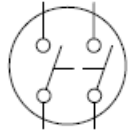
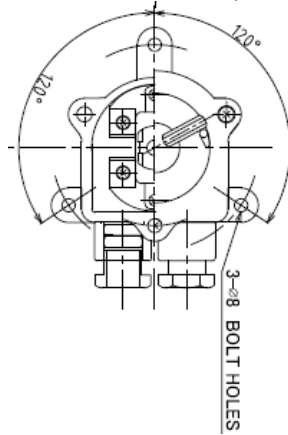
# 船用スイッチ

## 防水スイッチ2MR形(PBT)



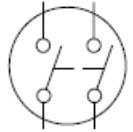
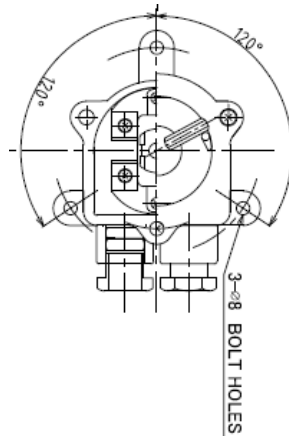
材質	基本色	容量
PBT	7.5BG7/2	250V 20A

## 防水スイッチ2MR形(ベーク)



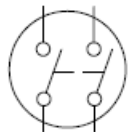
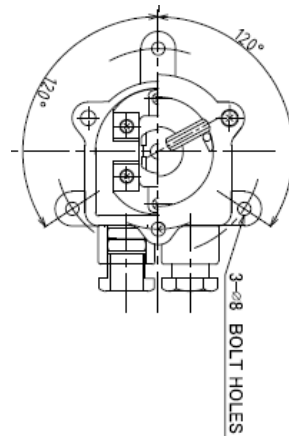
材質	基本色	容量
ベーク	素材色(茶)	250V 20A

## 防水スイッチ3MR形(PBT)



材質	基本色	容量
PBT	7.5BG7/2	AC440V 32A

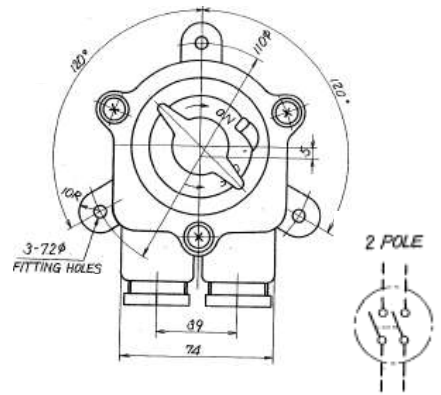
## 防水スイッチ3MR形(ベーク)



材質	基本色	容量
ベーク	素材色(茶)	AC440V 32A

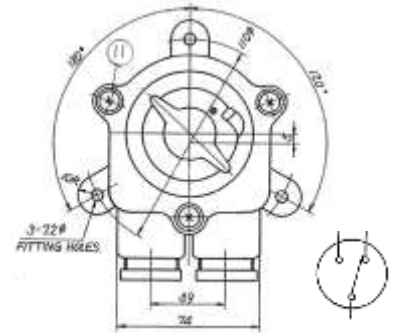
# 船用スイッチ

防水スイッチ1TM形(ベーク)  
タンプラススイッチ入



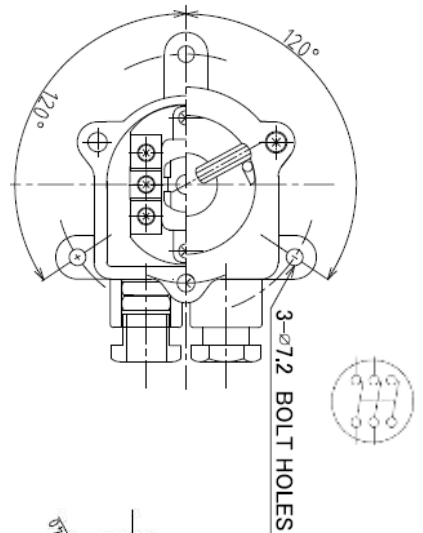
材質	基本色	容量
ベーク	素材色(茶)	AC250V 10A/AC125V 10A

防水スイッチ1TM-3路形(ベーク)  
タンプラススイッチ入



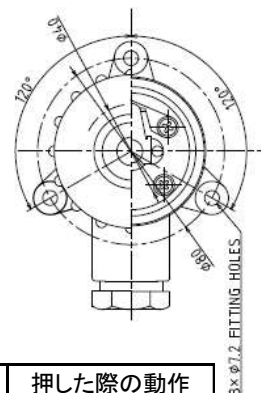
材質	基本色	容量
ベーク	素材色(茶)	AC250V 10A/AC125V 10A

防水スイッチ3P-MR形(PBT)



材質	基本色	容量
PBT	7.5BG7/2	AC250V 20A

押釦2-SM形(PBT)

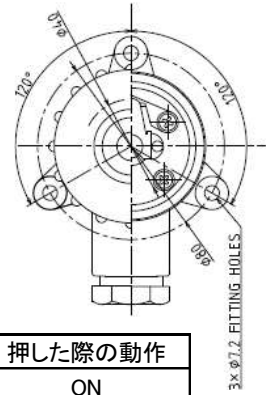


材質	基本色	容量		タイプ	押した際の動作
		PBT	7.5BG7/2	AC.DC.125V 1A	A接点
AC.DC.250V 0.5A	B接点			OFF	



# 船用スイッチ

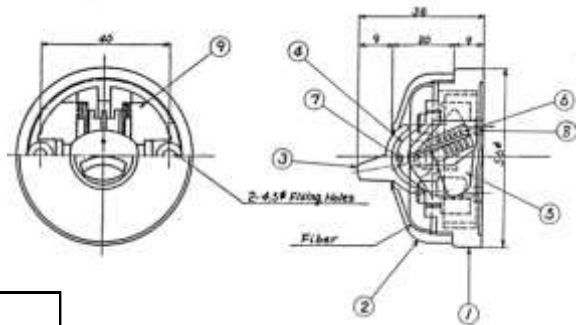
## 押釦2-SM形(ベーク)



材質	基本色	容量
ベーク	素材色(茶)	AC.DC.125V 1A
		AC.DC.250V 0.5A

タイプ	押した際の動作
A接点	ON
B接点	OFF

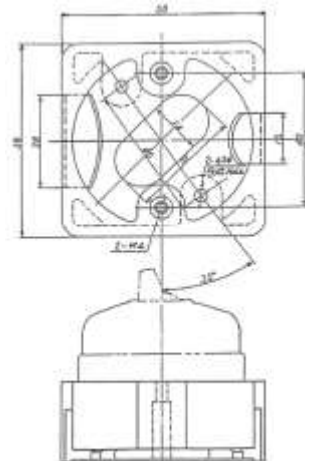
## 非防水表面式タンプラ式スイッチ1T形(2P)



材質	基本色	容量
ユリア樹脂	アイボリー	AC250V 10A

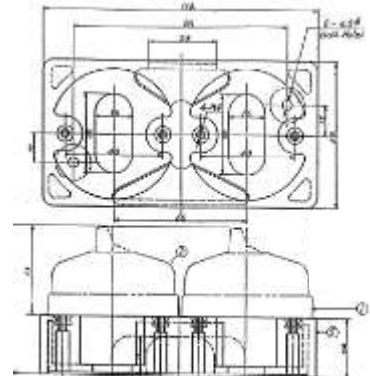
3路形もございます。

## 非防水表面形タンプラススイッチ×1連形 アウトレットボックスA-1形付



材質	基本色	容量
ユリア樹脂	アイボリー	AC250V 10A

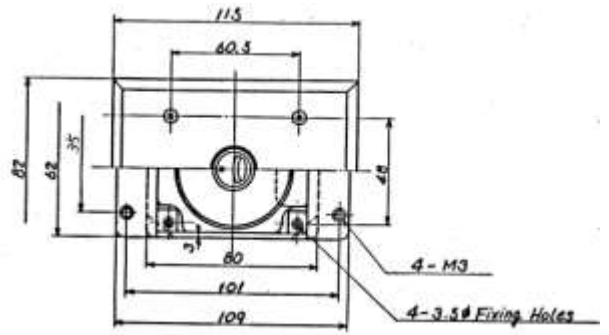
## 非防水表面形タンプラススイッチ×2連形 アウトレットボックスA-2形付



材質	基本色	容量
ユリア樹脂	アイボリー	AC250V 10A

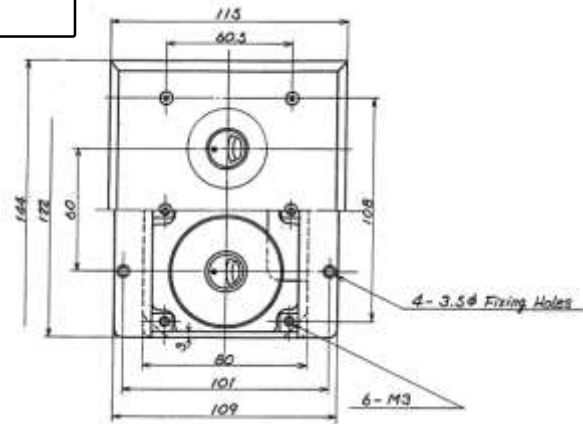
# 船用スイッチ

## 非防水埋込形タンプラススイッチ×1連形



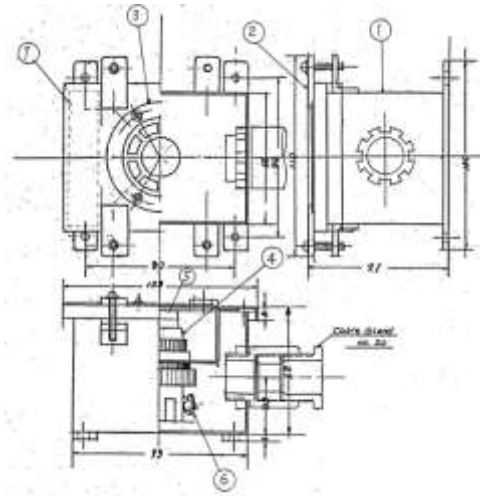
材質	基本色	容量
ユリア樹脂	アイボリー	AC250V 10A

## 非防水埋込形タンプラススイッチ×2連形



材質	基本色	容量
ユリア樹脂	アイボリー	AC250V 10A

## 非常停止押釦



材質	基本色	容量
鉄	赤(塗装)	AC200V6A/AC100V2A

会社名 大阪電機工業株式会社

OSAKA ELECTRIC IND. CO.,LTD.

所在地 <本社>

〒540-0005

大阪市中央区上町1丁目11番15号

<製造・部品センター>

大阪市天王寺区堂ヶ芝2丁目10番17号

TEL 06-6762-2818 (代)

FAX 06-6762-2852

ホームページ <https://osakadenki.com/>

メール [info@osakadenki.com](mailto:info@osakadenki.com)

代表取締役 中谷 晴信

資本金 2,000万円

大阪電機 船舶

検索

社員数 16名

創業 大正 2年 (1913年)

設立 昭和48年 (1973年)



本社工場

主要取引銀行

三菱UFJ銀行 上本町支店

三井住友銀行 阿倍野支店

りそな銀行 玉造支店

阿波銀行 大阪支店

所属団体

財団法人 日本船舶技術研究協会

一般社団法人 日本船舶電装協会

近畿船舶用工業会

大阪商工会議所



堂ヶ芝 製造・部品  
センター

