



大阪電機工業株式会社

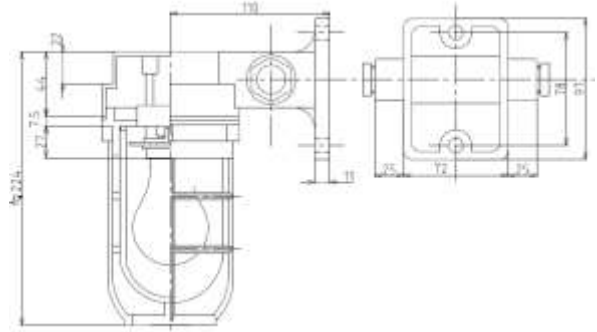
船舶用照明器具、配線器具、信号器具及び電装補助材料の製造・販売

カテゴリ別版No.2 船用樹脂製壁付灯 カタログ



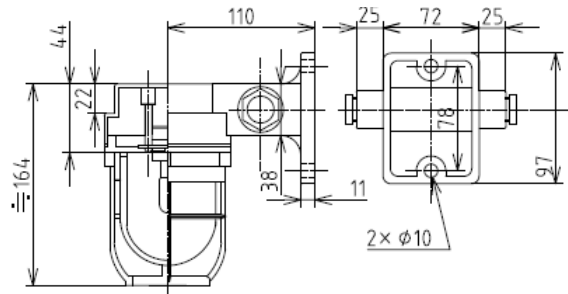
船用樹脂製壁付灯

NS-SA2



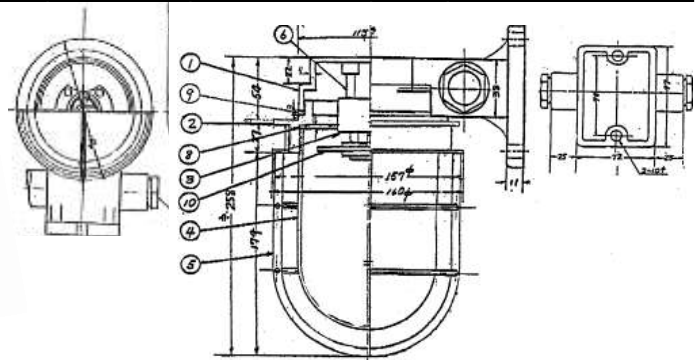
名称	電球	対応電圧	消費電力	本体材質	グローブ材質	対応ガード色	IP性能	備考
NS-SA2	白熱電球	100~240V各種	60W	PBT樹脂	ガラス	乳白色・透明・赤色	56	
NS-SA2-L	LED電球	100~240V各種	7.5W~10W	PBT樹脂	ポリカーボネート	乳白色・透明・赤色	56	

NS-SA22



名称	電球	対応電圧	消費電力	本体材質	グローブ材質	対応ガード色	IP性能	備考
NS-SA22	白熱電球	AC/DC各種	MAX.20W	PBT樹脂	ポリカーボネート	乳白色・透明・赤色	56	
NS-SA22-L	LED電球	DC24V	3W	PBT樹脂	ポリカーボネート	乳白色・透明・赤色	56	

NS-SA203



名称	電球	対応電圧	消費電力	本体材質	グローブ材質	対応ガード色	IP性能	備考
NS-SA203	白熱電球	100~240V各種	100W	PBT樹脂	ガラス	銀色(真鍮)	55	
NS-SA203-L	LED電球	100~240V各種	14.3W	PBT樹脂	ガラス	銀色(真鍮)	55	220Vは、60W相当LED電球まで

NS-SA204

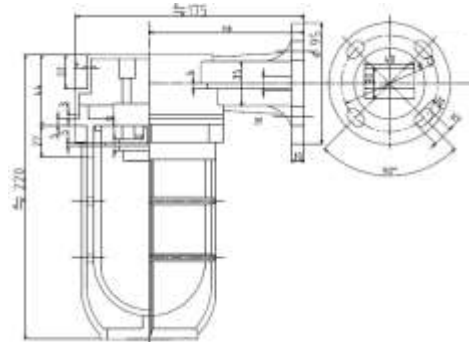


外形サイズは、
NS-SA203と同じ

名称	電球	対応電圧	消費電力	本体材質	グローブ材質	対応ガード色	IP性能	備考
NS-SA204	白熱電球	100~240V各種	200W	PBT樹脂	ガラス	銀色(真鍮)	55	

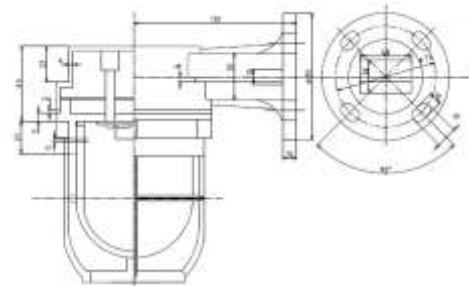
船用樹脂製壁付灯

NS-SA3



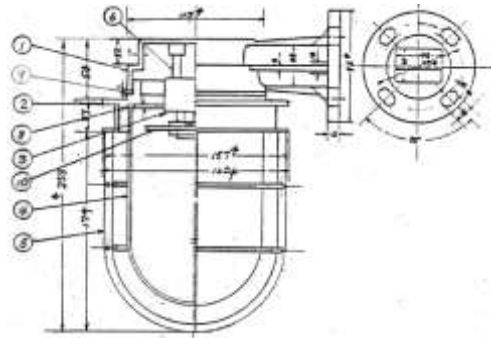
名称	電球	対応電圧	消費電力	本体材質	グローブ材質	対応ガード色	IP性能	備考
NS-SA3	白熱電球	100~240V各種	60W	PBT樹脂	ガラス	乳白色・透明・赤色	56	
NS-SA3-L	LED電球	100~240V各種	7.5W~10W	PBT樹脂	ポリカーボネート	乳白色・透明・赤色	56	

NS-SA33



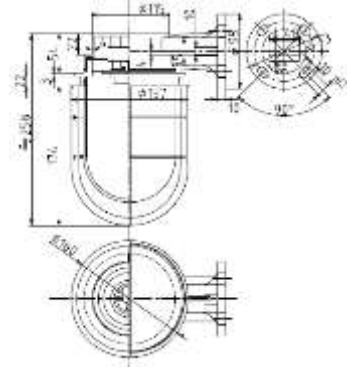
名称	電球	対応電圧	消費電力	本体材質	グローブ材質	対応ガード色	IP性能	備考
NS-SA33	白熱電球	AC/DC各種	MAX.20W	PBT樹脂	ポリカーボネート	乳白色・透明・赤色	56	
NS-SA33-L	LED電球	DC24V	3W	PBT樹脂	ポリカーボネート	乳白色・透明・赤色	56	

NS-SA303



名称	電球	対応電圧	消費電力	本体材質	グローブ材質	対応ガード色	IP性能	備考
NS-SA303	白熱電球	100~240V各種	100W	PBT樹脂	ガラス	銀色(真鍮)	55	
NS-SA303-L	LED電球	100~240V各種	14.3W	PBT樹脂	ガラス	銀色(真鍮)	55	220Vは、60W相当LED電球まで

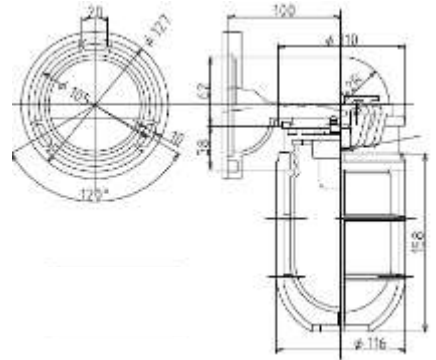
NS-SA304



名称	電球	対応電圧	消費電力	本体材質	グローブ材質	対応ガード色	IP性能	備考
NS-SA304	白熱電球	100~240V各種	200W	PBT樹脂	ガラス	銀色(真鍮)	55	

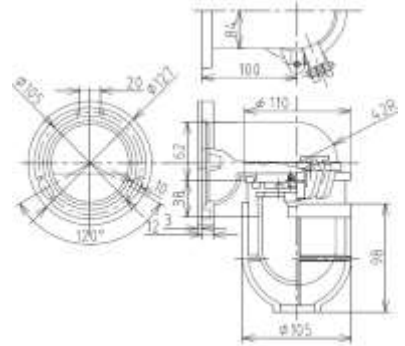
船用樹脂製壁付灯

NS-WB2K



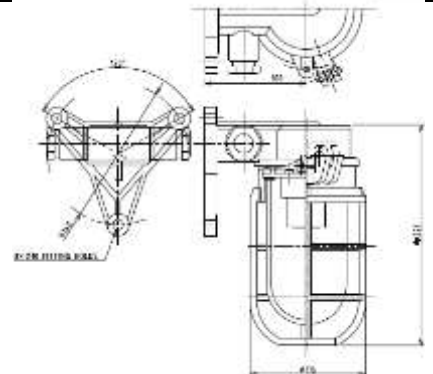
名称	電球	対応電圧	消費電力	本体材質	グローブ材質	対応ガード色	IP性能	備考
NS-WB2K	白熱電球	100~240V各種	60W	PBT樹脂	ガラス	乳白色・透明・赤色	56	
NS-WB2K-L	LED電球	100~240V各種	7.5W~10W	PBT樹脂	ポリカーボネート	乳白色・透明・赤色	56	

NS-WB1K



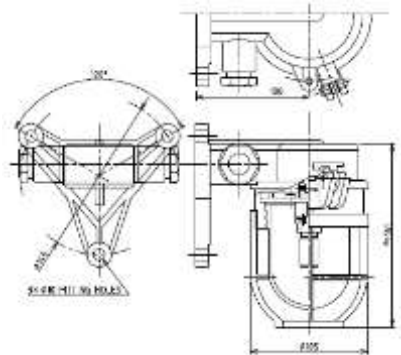
名称	電球	対応電圧	消費電力	本体材質	グローブ材質	対応ガード色	IP性能	備考
NS-WB1K	白熱電球	AC/DC各種	MAX.20W	PBT樹脂	ポリカーボネート	乳白色・透明・赤色	56	
NS-WB1K-L	LED電球	DC24V	3W	PBT樹脂	ポリカーボネート	乳白色・透明・赤色	56	

NS-RB2K



名称	電球	対応電圧	消費電力	本体材質	グローブ材質	対応ガード色	IP性能	備考
NS-RB2K	白熱電球	100~240V各種	60W	PBT樹脂	ガラス	乳白色・透明・赤色	56	
NS-RB2K-L	LED電球	100~240V各種	7.5W~10W	PBT樹脂	ポリカーボネート	乳白色・透明・赤色	56	

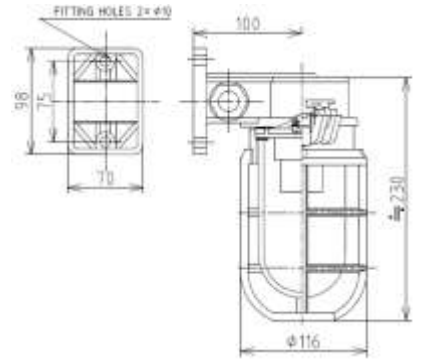
NS-RB1K



名称	電球	対応電圧	消費電力	本体材質	グローブ材質	対応ガード色	IP性能	備考
NS-RB1K	白熱電球	AC/DC各種	MAX.20W	PBT樹脂	ポリカーボネート	乳白色・透明・赤色	56	
NS-RB1K-L	LED電球	DC24V	3W	PBT樹脂	ポリカーボネート	乳白色・透明・赤色	56	

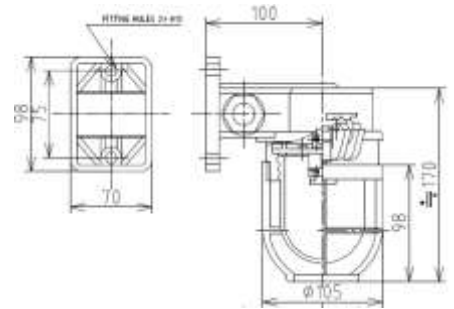
船用樹脂製壁付灯

NS-RA2K



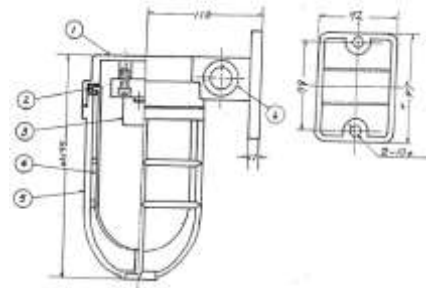
名称	電球	対応電圧	消費電力	本体材質	グローブ材質	対応ガード色	IP性能	備考
NS-RA2K	白熱電球	100~240V各種	60W	PBT樹脂	ガラス	乳白色・透明・赤色	56	
NS-SA2K-L	LED電球	100~240V各種	7.5W~10W	PBT樹脂	ポリカーボネート	乳白色・透明・赤色	56	

NS-RA1K



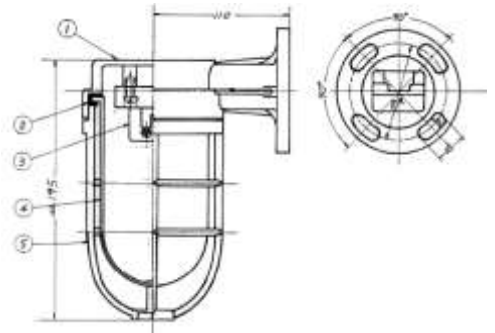
名称	電球	対応電圧	消費電力	本体材質	グローブ材質	対応ガード色	IP性能	備考
NS-RA1K	白熱電球	AC/DC各種	MAX.20W	PBT樹脂	ポリカーボネート	乳白色・透明・赤色	56	
NS-RA1K-L	LED電球	DC24V	3W	PBT樹脂	ポリカーボネート	乳白色・透明・赤色	56	

NS-FA2



名称	電球	対応電圧	消費電力	本体材質	グローブ材質	対応ガード色	IP性能	備考
NS-FA2	白熱電球	100~240V各種	100W	PBT樹脂	ガラス	乳白色	56	
NS-FA2-L	LED電球	100~240V各種	7.5W~10W	PBT樹脂	ガラス	乳白色	56	220Vは、60W相当LED電球まで

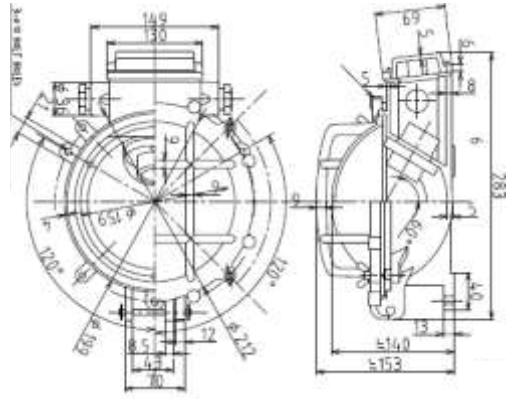
NS-FA3



名称	電球	対応電圧	消費電力	本体材質	グローブ材質	対応ガード色	IP性能	備考
NS-FA3	白熱電球	100~240V各種	100W	PBT樹脂	ガラス	乳白色	56	
NS-FA3-L	LED電球	100~240V各種	7.5W~10W	PBT樹脂	ガラス	乳白色	56	220Vは、60W相当LED電球まで

船用樹脂製壁付灯

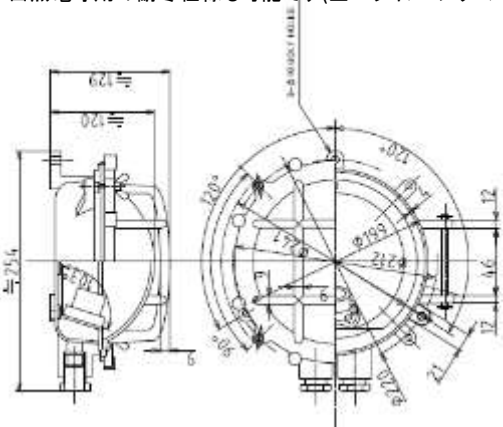
NS-W



名称	電球	対応電圧	消費電力	本体材質	グローブ材質	対応ガード色	IP性能	備考
NS-W(片面反射板付)	白熱電球	100~240V各種	60W	MMC樹脂	ガラス	乳白色	56	
NS-W-L(片面反射板付)	LED電球	100~240V各種	7.5W~10W	MMC樹脂	ガラス	乳白色	56	

白熱電球用の耐寒仕様も可能です(全パッキン=シリコン)

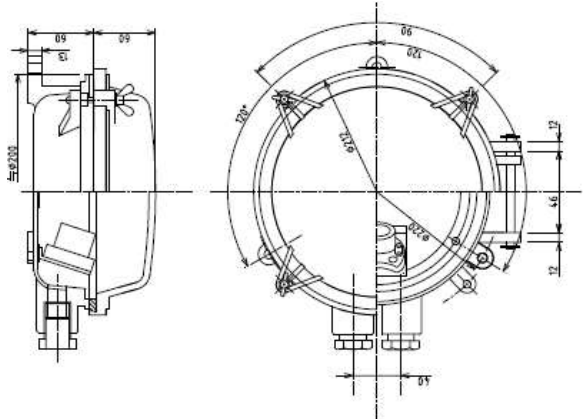
NS-RG



名称	電球	対応電圧	消費電力	本体材質	グローブ材質	対応ガード色	IP性能	備考
NS-RG	白熱電球	100~240V各種	60W	MMC樹脂	ガラス	乳白色	56	
NS-RG(片面反射板付)	白熱電球	100~240V各種	60W	MMC樹脂	ガラス	乳白色	56	
NS-RG-L	LED電球	100~240V各種	7.5W~10W	MMC樹脂	ガラス	乳白色	56	
NS-RG-L(片面反射板付)	LED電球	100~240V各種	7.5W~10W	MMC樹脂	ガラス	乳白色	56	

白熱電球用の耐寒仕様も可能です(全パッキン=シリコン)
反射板無モデルでは予備灯付も可能です。

NS-NG



名称	電球	対応電圧	消費電力	本体材質	グローブ材質	対応ガード色	IP性能	備考
NS-NG	白熱電球	100~240V各種	60W	MMC樹脂	ポリカーボネート	-	56	
NS-NG(片面反射板付)	白熱電球	100~240V各種	60W	MMC樹脂	ポリカーボネート	-	56	
NS-NG-L	LED電球	100~240V各種	7.5W~10W	MMC樹脂	ポリカーボネート	-	56	
NS-NG-L(片面反射板付)	LED電球	100~240V各種	7.5W~10W	MMC樹脂	ポリカーボネート	-	56	

白熱電球用の耐寒仕様も可能です(全パッキン=シリコン)
反射板無モデルでは予備灯付も可能です。



船用樹脂製壁付灯

NS-EL20M



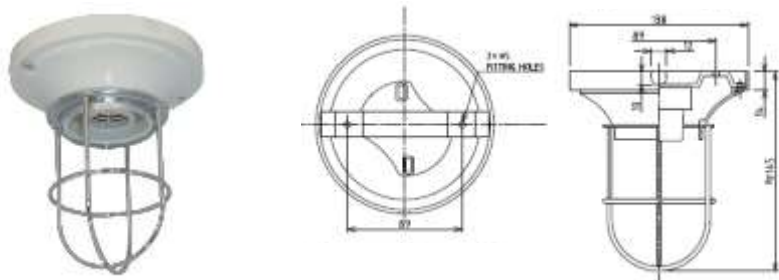
名称	電球	対応電圧	消費電力	本体材質	グローブ材質	対応ガード色	IP性能	備考
NS-EL20M	白熱電球	24~220V各種	20W	ポリカーボネート	ポリカーボネート	-	20	
NS-EL20M-L	LED電球	DC24V	3W	ポリカーボネート	ポリカーボネート	-	20	
NS-EL20M-L	LED電球	AC100V	3W	ポリカーボネート	ポリカーボネート	-	20	

NS-CL20M



名称	電球	対応電圧	消費電力	本体材質	グローブ材質	対応ガード色	IP性能	備考
NS-CL20M	白熱電球	24~220V各種	20W	ポリカーボネート	ポリカーボネート	-	20	
NS-CL20M-L	LED電球	DC24V	3W	ポリカーボネート	ポリカーボネート	-	20	
NS-CL20M-L	LED電球	AC100V	3W	ポリカーボネート	ポリカーボネート	-	20	

NS-CL40



名称	電球	対応電圧	消費電力	本体材質	グローブ材質	対応ガード色	IP性能	備考
NS-CL40	白熱電球	24~220V各種	40W	ユリア樹脂	-	銀色(真鍮)	20	
NS-CL40-L	LED電球	100~240V各種	7.5W~10W	ユリア樹脂	-	銀色(真鍮)	20	
NS-CL40-L	LED電球	DC24V	7W~10W	ユリア樹脂	-	銀色(真鍮)	20	

会社名 大阪電機工業株式会社

OSAKA ELECTRIC IND. CO.,LTD.

所在地 <本社>

〒540-0005

大阪市中央区上町1丁目11番15号

<製造・部品センター>

大阪市天王寺区堂ヶ芝2丁目10番17号

TEL 06-6762-2818 (代)

FAX 06-6762-2852

ホームページ <https://osakadenki.com/>

メール info@osakadenki.com

代表取締役 中谷 晴信

大阪電機 船舶

検索

資本金 2,000万円

社員数 16名

創業 大正 2年 (1913年)

設立 昭和48年 (1973年)



ISO9001:2015 認証取得



本社工場

主要取引銀行

三菱UFJ銀行 上本町支店

三井住友銀行 阿倍野支店

りそな銀行 玉造支店

阿波銀行 大阪支店

所属団体

財団法人 日本船舶技術研究協会

一般社団法人 日本船舶電装協会

近畿船舶用工業会

大阪商工会議所



堂ヶ芝 製造・部品
センター

