



# 大阪電機工業株式会社

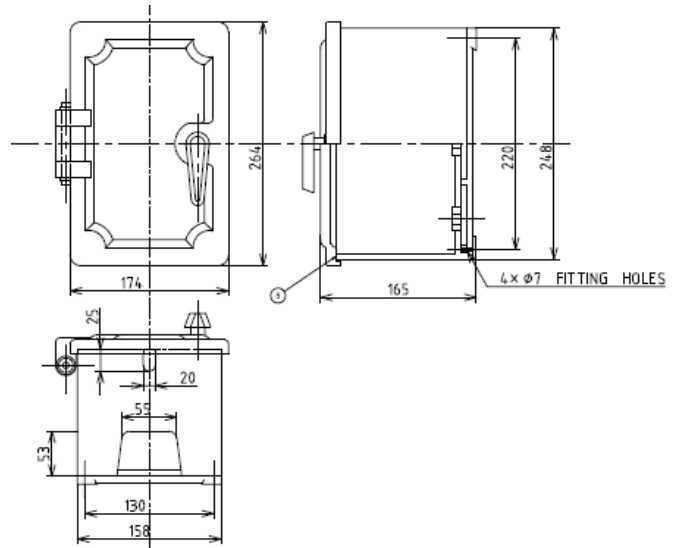
船舶用照明器具、配線器具、信号器具及び電装補助材料の製造・販売

## カテゴリ別No.17 船用耐水箱 カタログ



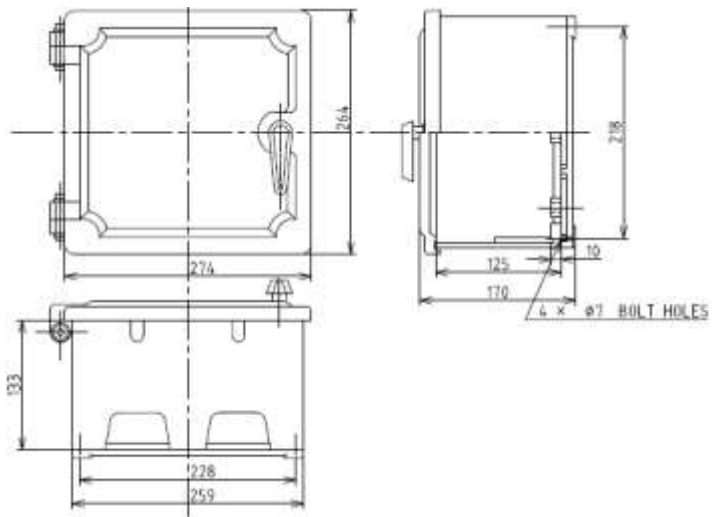
# 船用耐水箱

## 耐水箱1形



名称	材質	グランド	グランドサイズ	基本色	備考
耐水箱1形	ベーク	コーミング式	-	素材色(茶)	各種器具装着可能

## 耐水箱2形



名称	材質	グランド	グランドサイズ	基本色	備考
耐水箱2形	ベーク	コーミング式	-	素材色(茶)	各種器具装着可能

会社名 大阪電機工業株式会社

OSAKA ELECTRIC IND. CO.,LTD.

所在地 <本社>

〒540-0005

大阪市中央区上町1丁目11番15号

<製造・部品センター>

大阪市天王寺区堂ヶ芝2丁目10番17号

TEL 06-6762-2818 (代)

FAX 06-6762-2852

ホームページ <https://osakadenki.com/>

メール [info@osakadenki.com](mailto:info@osakadenki.com)

代表取締役 中谷 晴信

大阪電機 船舶

検索

資本金 2,000万円

社員数 16名

創業 大正 2年 (1913年)

設立 昭和48年 (1973年)



本社工場

主要取引銀行

三菱UFJ銀行 上本町支店

三井住友銀行 阿倍野支店

りそな銀行 玉造支店

阿波銀行 大阪支店

所属団体

財団法人 日本船舶技術研究協会

一般社団法人 日本船舶電装協会

近畿船舶用工業会

大阪商工会議所



堂ヶ芝 製造・部品センター

