



大阪電機工業株式会社

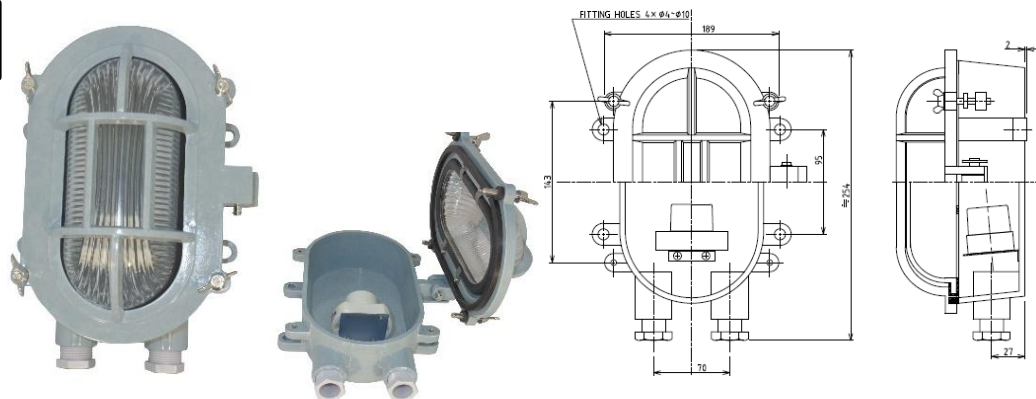
船舶用照明器具、配線器具、信号器具及び電装補助材料の製造・販売

カテゴリ別版No.3 船用樹脂製通路灯 カタログ



船用樹脂製通路灯

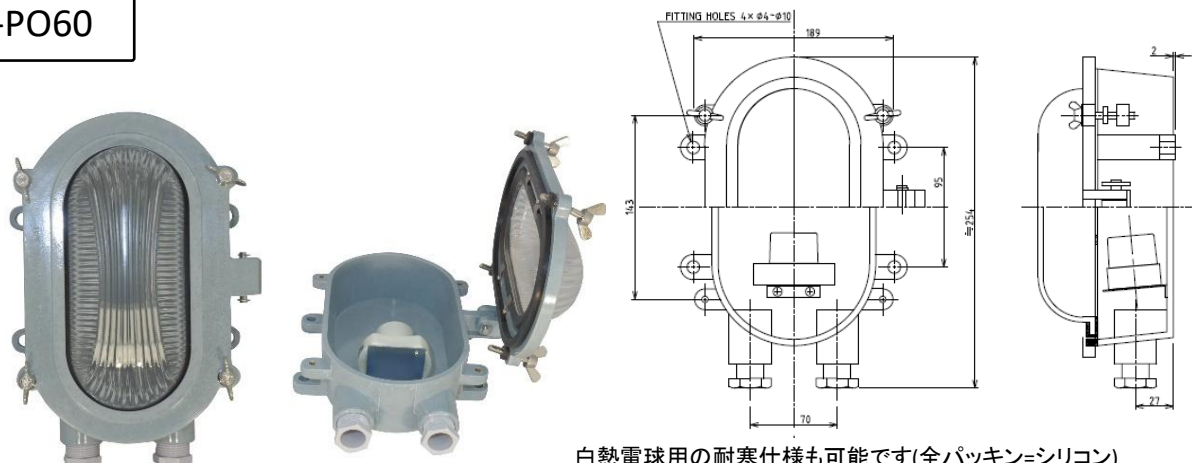
NS-PC60



名称	電球	対応電圧	消費電力	本体材質	グローブ材質	対応ガード色	IP性能	備考
NS-PC60	白熱電球	100~240V各種	60W	MMC樹脂	ガラス	7.5BG/7/2	44	
NS-PC60-L	LED電球	100~240V各種	7.5~10W	MMC樹脂	ガラス	7.5BG/7/2	44	
NS-PC60-L	LED電球	DC24V	7~10W	MMC樹脂	ガラス	7.5BG/7/2	44	

白熱電球用の耐寒仕様も可能です(全パッキン=シリコン)

NS-PO60



白熱電球用の耐寒仕様も可能です(全パッキン=シリコン)

名称	電球	対応電圧	消費電力	本体材質	グローブ材質	対応ガード色	IP性能	備考
NS-PO60	白熱電球	100~240V各種	60W	MMC樹脂	ガラス	-	44	
NS-PO60-L	LED電球	100~240V各種	7.5~10W	MMC樹脂	ガラス	-	44	
NS-PO60-L	LED電球	DC24V	7~10W	MMC樹脂	ガラス	-	44	

会社名 大阪電機工業株式会社

OSAKA ELECTRIC IND. CO.,LTD.

所在地 <本社>

〒540-0005

大阪市中央区上町1丁目11番15号

<製造・部品センター>

大阪市天王寺区堂ヶ芝2丁目10番17号

TEL 06-6762-2818 (代)

FAX 06-6762-2852

HP <https://osakadenki.com/>

メール info@osakadenki.com

代表取締役会長 中谷 晴信

代表取締役社長 中谷 俊晴

資本金 2,000万円

社員数 18名

創業 大正 2年 (1913年)

設立 昭和48年 (1973年)

主要取引銀行

三菱UFJ銀行 上本町支店

三井住友銀行 阿倍野支店

りそな銀行 玉造支店

阿波銀行 大阪支店

所属団体

財団法人 日本船舶技術研究協会

一般社団法人 日本船舶電装協会

近畿船用工業会

大阪商工会議所



ISO 9001:2015 認証取得



本社工場



堂ヶ芝 製造・部品
センター

