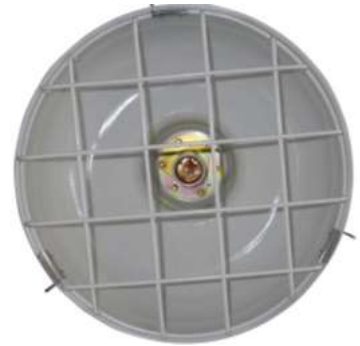




# 大阪電機工業株式会社

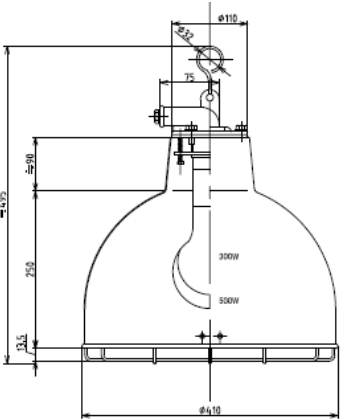
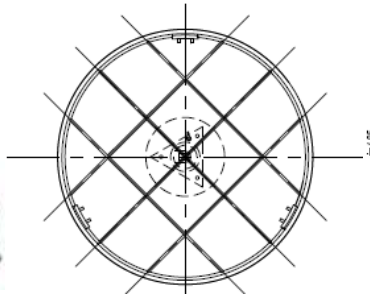
船舶用照明器具、配線器具、信号器具及び電装補助材料の製造・販売

## カテゴリ別版No.8 船用カーゴランプ カタログ



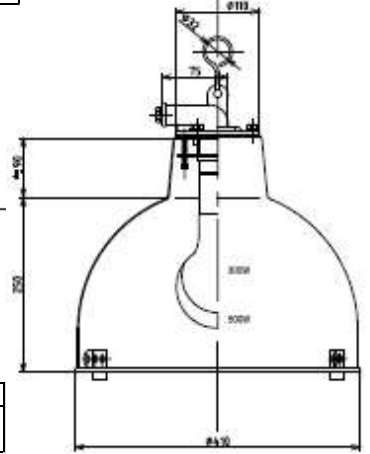
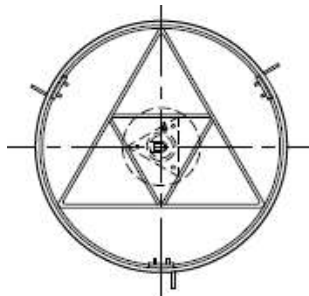
# 船用カーゴランプ

## 非防水カーゴランプ<sup>1</sup>種2形 ゴバンガード付



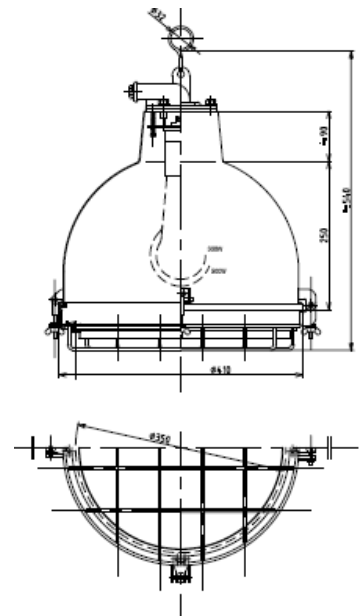
名称	電球	対応電圧	消費電力	本体材質	ガード色	IP性能
非防水カーゴランプ1種2形 ゴバンガード付	白熱電球	AC100~240V	300W <sup>*</sup> 500W	鉄	白色	22

## 非防水カーゴランプ<sup>1</sup>種2形 三角アミガード付



名称	電球	対応電圧	消費電力	本体材質	ガード色	IP性能
非防水カーゴランプ1種2形 三角アミガード付	白熱電球	AC100~240V	300W <sup>*</sup> 500W	鉄	白色	22

## 防水・気密形カーゴランプ<sup>2</sup>形



名称	電球	対応電圧	消費電力	本体材質	ガード色	IP性能
防水・気密形カーゴランプ2形	白熱電球	AC100~240V	300W <sup>*</sup> 500W	アルミ	白色	66

会社名 大阪電機工業株式会社

OSAKA ELECTRIC IND. CO.,LTD.

所在地 <本社>

〒540-0005

大阪市中央区上町1丁目11番15号

<製造・部品センター>

大阪市天王寺区堂ヶ芝2丁目10番17号

TEL 06-6762-2818 (代)

FAX 06-6762-2852

ホームページ <https://osakadenki.com/>

メール [info@osakadenki.com](mailto:info@osakadenki.com)

代表取締役 中谷 晴信

資本金 2,000万円

大阪電機 船舶

検索

社員数 16名

創業 大正 2年 (1913年)

設立 昭和48年 (1973年)



本社工場

主要取引銀行

三菱UFJ銀行 上本町支店

三井住友銀行 阿倍野支店

りそな銀行 玉造支店

阿波銀行 大阪支店



堂ヶ芝 製造・部品  
センター

所属団体

財団法人 日本船舶技術研究協会

一般社団法人 日本船舶電装協会

近畿船舶用工業会

大阪商工会議所

