



大阪電機工業株式会社

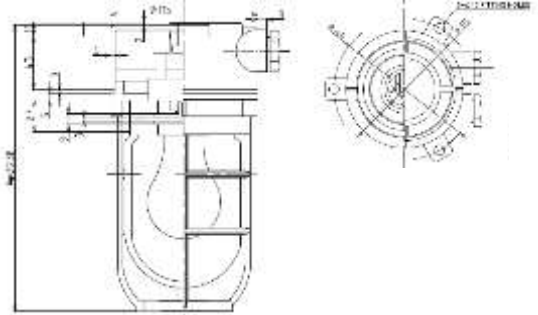
船舶用照明器具、配線器具、信号器具及び電装補助材料の製造・販売

カテゴリ別版No.1 船用樹脂製作業灯 カタログ



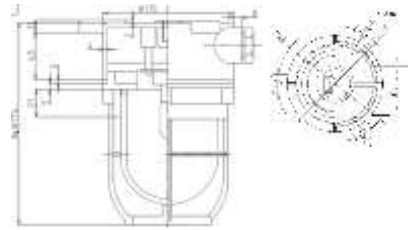
船用樹脂製作業灯

NS-SA1



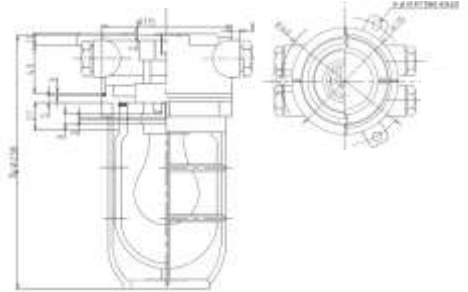
名称	電球	対応電圧	消費電力	本体材質	グローブ材質	対応ガード色	IP性能	備考
NS-SA1	白熱電球	100~240V各種	60W	PBT樹脂	ガラス	乳白色・透明・赤色	56	吊下用アイボルト装着可能
NS-SA1-L	LED電球	100~240V各種	7.5W~10W	PBT樹脂	ポリカーボネート	乳白色・透明・赤色	56	吊下用アイボルト装着可能

NS-SA11



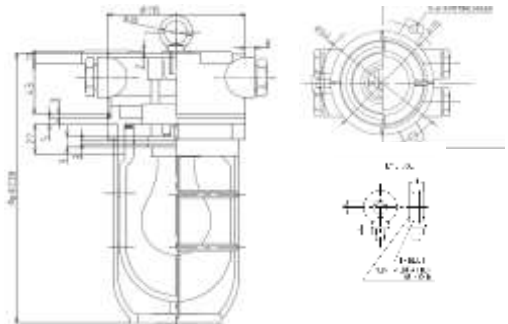
名称	電球	対応電圧	消費電力	本体材質	グローブ材質	対応ガード色	IP性能	備考
NS-SA11	白熱電球	AC/DC各種	MAX.20W	PBT樹脂	ポリカーボネート	乳白色・透明・赤色	56	吊下用アイボルト装着可能
NS-SA11-L	LED電球	DC24V	3W	PBT樹脂	ポリカーボネート	乳白色・透明・赤色	56	吊下用アイボルト装着可能

NS-SA14固定式



名称	電球	対応電圧	消費電力	本体材質	グローブ材質	対応ガード色	IP性能	備考
NS-SA14固定式	白熱電球	100~240V各種	60W	PBT樹脂	ガラス	乳白色・透明・赤色	56	グラウンド4個
NS-SA14-L固定式	LED電球	100~240V各種	7.5W~10W	PBT樹脂	ポリカーボネート	乳白色・透明・赤色	56	グラウンド4個

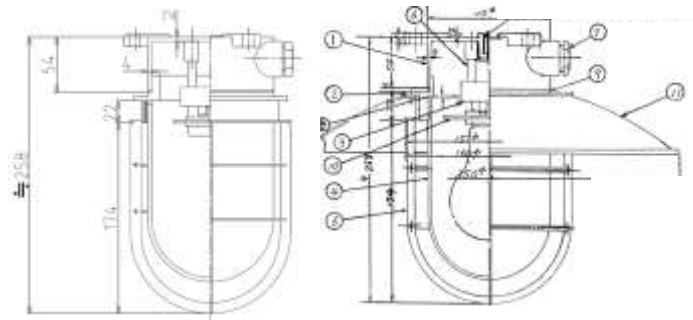
NS-SA14吊下式



名称	電球	対応電圧	消費電力	本体材質	グローブ材質	対応ガード色	IP性能	備考
NS-SA14吊下式	白熱電球	100~240V各種	60W	PBT樹脂	ガラス	乳白色・透明・赤色	56	グラウンド4個
NS-SA14-L吊下式	LED電球	100~240V各種	7.5W~10W	PBT樹脂	ポリカーボネート	乳白色・透明・赤色	56	グラウンド4個

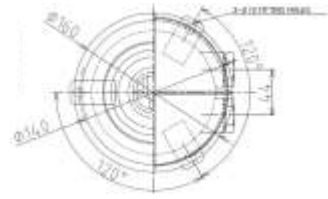
船用樹脂製作業灯

NS-SA103セード無/付型



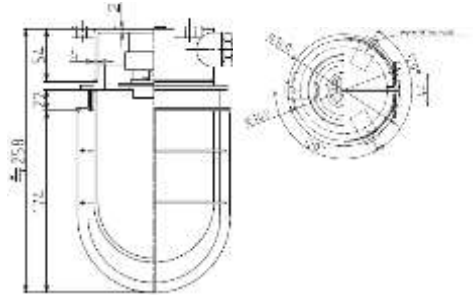
セード無型

セード付型



名称	電球	対応電圧	消費電力	本体材質	グローブ材質	対応ガード色	IP性能	備考
NS-SA103セード無	白熱電球	100~240V各種	100W	PBT樹脂	ガラス	銀色(真鍮)	55	吊下用アイボルト装着可能
NS-SA103-Lセード無	LED電球	100~110V各種	14.3W	PBT樹脂	ガラス	銀色(真鍮)	55	吊下用アイボルト装着可能 220Vは、60W相当LED電球のみ
NS-SA103セード付	白熱電球	100~240V各種	100W	PBT樹脂	ガラス	銀色(真鍮)	55	吊下用アイボルト装着可能
NS-SA103-Lセード付	LED電球	100~110V各種	14.3W	PBT樹脂	ガラス	銀色(真鍮)	55	吊下用アイボルト装着可能 220Vは、60W相当LED電球のみ

NS-SA104セード無/付型

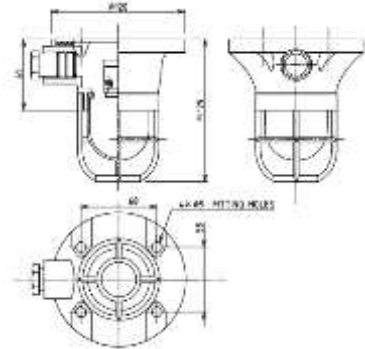


セード無型

※セード付の外形は
NS-SA103と同じ

名称	電球	対応電圧	消費電力	本体材質	グローブ材質	対応ガード色	IP性能	備考
NS-SA104セード無	白熱電球	100~240V各種	200W	PBT樹脂	ガラス	銀色(真鍮)	55	吊下用アイボルト装着可能
NS-SA104セード付	白熱電球	100~240V各種	200W	PBT樹脂	ガラス	銀色(真鍮)	55	吊下用アイボルト装着可能

NS-RS1(S)PBT



名称	電球	対応電圧	消費電力	本体材質	グローブ材質	対応ガード色	IP性能	備考
NS-RS1(S)PBT樹脂タイプ	白熱電球	AC・DC各種	MAX.20W	PBT樹脂	ポリカーボネート	白色	56	取付穴4カ所
NS-RS1-L(S)PBT樹脂タイプ	LED電球	DC24V	3W	PBT樹脂	ポリカーボネート	白色	56	取付穴4カ所

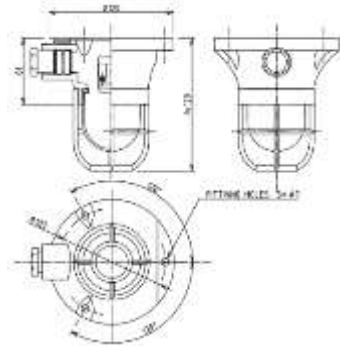
船用樹脂製作業灯

NS-RS1(S)ベーク



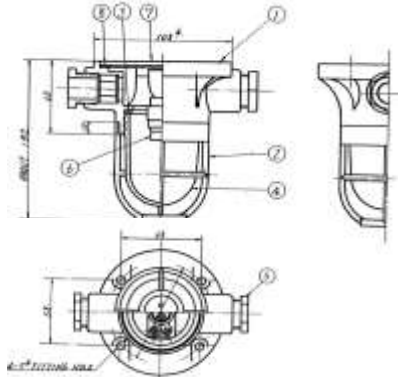
塗装無

7.5BG7/2塗装付



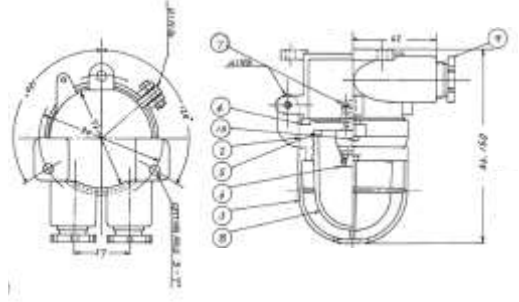
名称	電球	対応電圧	消費電力	本体材質	グローブ材質	対応ガード色	IP性能	備考
NS-RS1(S)ベーク樹脂タイプ	白熱電球	AC・DC各種	MAX.20W	ベーク	ポリカーボネート	白色	56	取付穴3カ所
NS-RS1-L(S)ベーク樹脂タイプ	LED電球	DC24V	3W	ベーク	ポリカーボネート	白色	56	取付穴3カ所

NS-RS1(W)



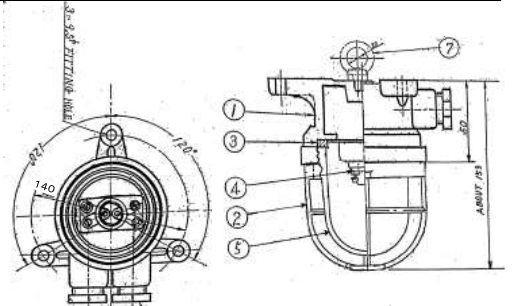
名称	電球	対応電圧	消費電力	本体材質	グローブ材質	対応ガード色	IP性能	備考
NS-RS1(W)ベーク樹脂タイプ	白熱電球	AC・DC各種	MAX.20W	ベーク	ポリカーボネート	白色	56	取付穴4カ所
NS-RS1(W)PBT樹脂タイプ	白熱電球	AC・DC各種	MAX.20W	PBT樹脂	ポリカーボネート	白色	56	取付穴4カ所
NS-RS1-L(W)ベーク樹脂タイプ	LED電球	DC24V	3W	ベーク	ポリカーボネート	白色	56	取付穴4カ所
NS-RS1-L(W)PBT樹脂タイプ	LED電球	DC24V	3W	PBT樹脂	ポリカーボネート	白色	56	取付穴4カ所

NS-RS1(WP)



名称	電球	対応電圧	消費電力	本体材質	グローブ材質	対応ガード色	IP性能	備考
NS-RS1(WP)	白熱電球	AC・DC各種	MAX.20W	PBT樹脂	ポリカーボネート	白色	56	取付穴3カ所
NS-RS1-L(WP)	LED電球	DC24V	3W	PBT樹脂	ポリカーボネート	白色	56	取付穴3カ所

NS-RS1(リード線付)

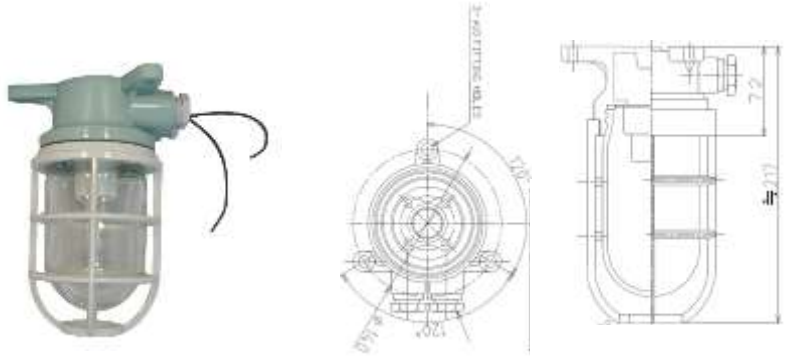


⑦のアイボルトはオプションです。

電球	対応電圧	消費電力	本体材質	グローブ材質	対応ガード色	IP性能	備考
白熱電球	AC・DC各種	MAX.20W	ベーク	ポリカーボネート	白色・透明・赤	56	吊下用アイボルト装着可
LED電球	DC24V	3W	ベーク	ポリカーボネート	白色・透明・赤	56	吊下用アイボルト装着可

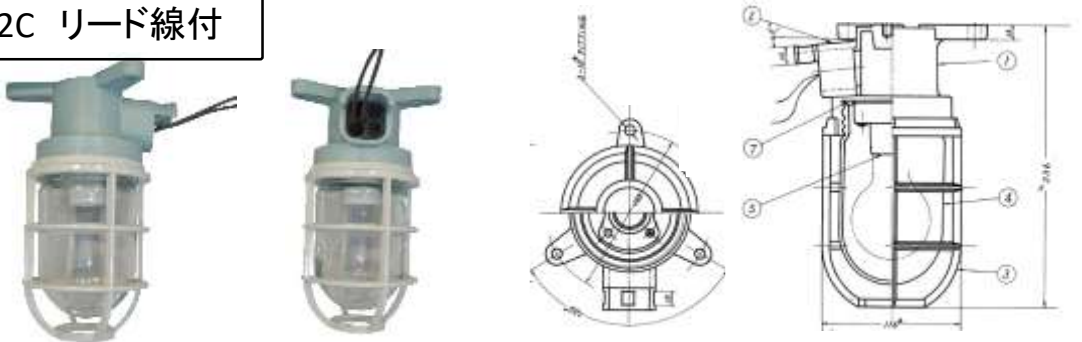
船用樹脂製作業灯

NS-RS2(リード線付)



名称	電球	対応電圧	消費電力	本体材質	グローブ材質	対応ガード色	IP性能	備考
NS-RS2	白熱電球	100~240V各種	60W	ベーク	ガラス	乳白色・透明・赤色	56	吊下用アイボルト装着可能
NS-RS2-L	LED電球	100~240V各種	7.5W~10W	ベーク	ポリカーボネート	乳白色・透明・赤色	56	吊下用アイボルト装着可能

NS-RS2C リード線付



名称	電球	対応電圧	消費電力	本体材質	グローブ材質	対応ガード色	IP性能	備考
NS-RS2C	白熱電球	100~240V各種	60W	PBT樹脂	ガラスグローブ	乳白色・赤色・透明	56	吊下用アイボルト装着可能
NS-RS2C-L	LED電球	100~240V各種	7.5W~10W	PBT樹脂	ポリカーボネート	乳白色・赤色・透明	56	吊下用アイボルト装着可能

NS-RS1C リード線付



名称	電球	対応電圧	消費電力	本体材質	グローブ材質	対応ガード色	IP性能	備考
NS-RS1C	白熱電球	AC・DC各種	MAX.20W	PBT樹脂	ポリカーボネート	乳白色・透明・赤色	56	吊下用アイボルト装着可能
NS-RS1C-L	LED電球	DC24V	3W	PBT樹脂	ポリカーボネート	乳白色・透明・赤色	56	吊下用アイボルト装着可能

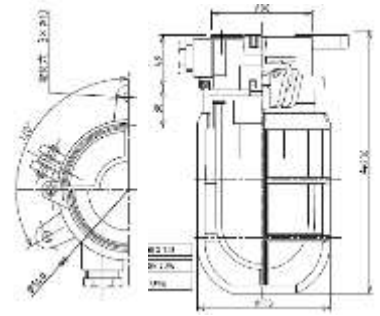
NS-RS1K



名称	電球	対応電圧	消費電力	本体材質	グローブ材質	対応ガード色	IP性能	備考
NS-RS1K	白熱電球	AC・DC各種	MAX.20W	PBT樹脂	ポリカーボネート	乳白色・透明・赤色	56	吊下用アイボルト装着可能
NS-RS1K-L	LED電球	DC24V	3W	PBT樹脂	ポリカーボネート	乳白色・透明・赤色	56	吊下用アイボルト装着可能

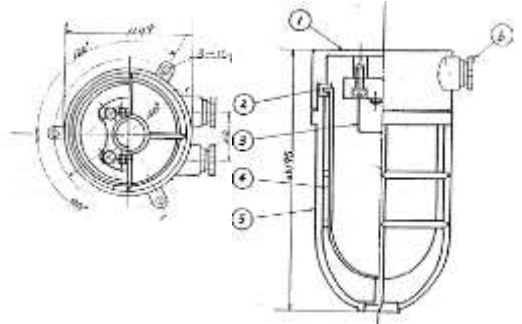
船用樹脂製作業灯

NS-RS2K



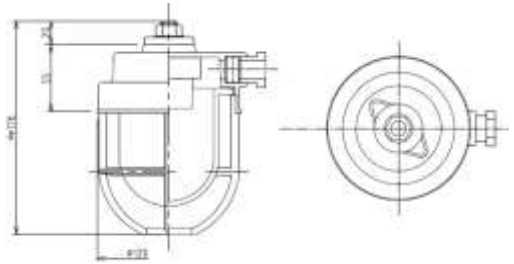
名称	電球	対応電圧	消費電力	本体材質	グローブ材質	対応ガード色	IP性能	備考
NS-RS2K	白熱電球	100~240V各種	60W	PBT樹脂	ガラス	乳白色・透明・赤色	56	吊下用アイボルト装着可能
NS-RS2K-L	LED電球	100~240V各種	7.5W~10W	PBT樹脂	ポリカーボネート	乳白色・透明・赤色	56	吊下用アイボルト装着可能

NS-FA1



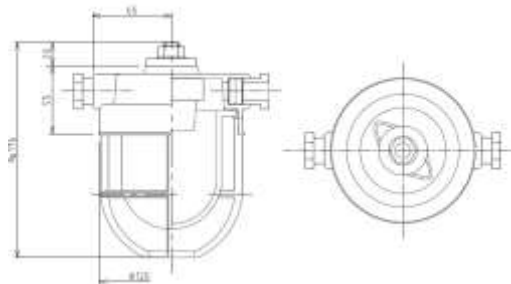
名称	電球	対応電圧	消費電力	本体材質	グローブ材質	対応ガード色	IP性能	備考
NS-FA1	白熱電球	100~240V各種	MAX.100W	PBT樹脂	ガラス	乳白色	56	吊下用アイボルト装着可能
NS-FA1-L	LED電球	100~240V各種	7.5W~10W	PBT樹脂	ガラス	乳白色	56	吊下用アイボルト装着可能

NS-PF61



名称	電球	対応電圧	消費電力	本体材質	グローブ材質	対応ガード色	IP性能	備考
NS-PF61	白熱電球	100~240V各種	MAX.60W	PBT樹脂	ガラスグローブ	乳白色・透明	56	
NS-PF61-L	LED電球	100~240V各種	7.5W~10W	PBT樹脂	ガラスグローブ	乳白色・透明	56	明るさ60W相当のLED電球まで使用可能
NS-PF61S	白熱電球	100~240V各種	MAX.60W	PBT樹脂	ガラスグローブ	銀色(ステンレス製)	56	

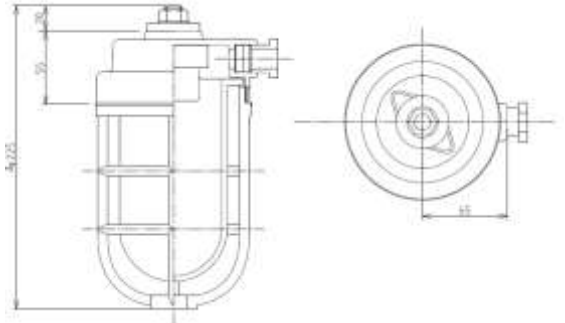
NS-PF62



名称	電球	対応電圧	消費電力	本体材質	グローブ材質	対応ガード色	IP性能	備考
NS-PF62	白熱電球	100~240V各種	MAX.60W	PBT樹脂	ガラスグローブ	乳白色・透明	56	
NS-PF62-L	LED電球	100~240V各種	7.5W~10W	PBT樹脂	ガラスグローブ	乳白色・透明	56	明るさ60W相当のLED電球まで使用可能
NS-PF62S	白熱電球	100~240V各種	MAX.60W	PBT樹脂	ガラスグローブ	銀色(ステンレス製)	56	

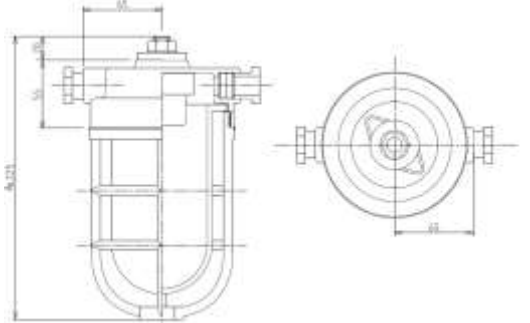
船用樹脂製作業灯

NS-PF101



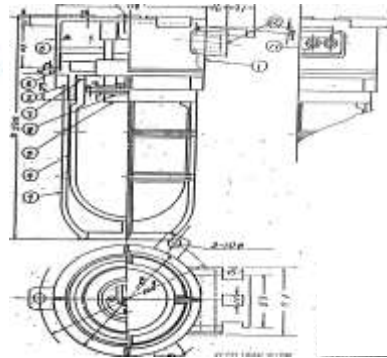
名称	電球	対応電圧	消費電力	本体材質	グローブ材質	対応ガード色	IP性能	備考
NS-PF101	白熱電球	100~240V各種	MAX.100W	PBT樹脂	ガラスグローブ	乳白色	56	
NS-PF101-L	LED電球	100~240V各種	7.5W~10W	PBT樹脂	ガラスグローブ	乳白色	56	220Vは、明るさ60W相当の電球まで

NS-PF102



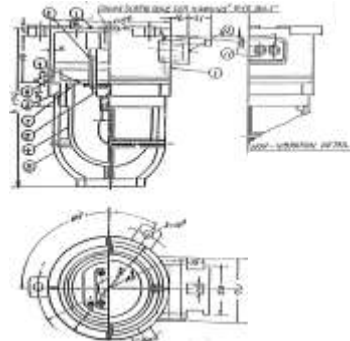
名称	電球	対応電圧	消費電力	本体材質	グローブ材質	対応ガード色	IP性能	備考
NS-PF102	白熱電球	AC/DC各種	MAX.100W	PBT樹脂	ガラスグローブ	乳白色	56	
NS-PF102-L	LED電球	100~240V各種	7.5W~10W	PBT樹脂	ガラスグローブ	乳白色	56	220Vは、明るさ60W相当のLED電球まで

NS-SA1C



名称	電球	対応電圧	消費電力	本体材質	グローブ材質	対応ガード色	IP性能	備考
NS-SA1C	白熱電球	100~240V各種	MAX.60W	PBT樹脂	ガラスグローブ	乳白色・赤色・透明	56	吊下用アイボルト装着可能
NS-SA1C-L	LED電球	100~240V各種	7.5W~10W	PBT樹脂	ポリカーボネート	乳白色・赤色・透明	56	吊下用アイボルト装着可能

NS-SA11C



名称	電球	対応電圧	消費電力	本体材質	グローブ材質	対応ガード色	IP性能	備考
NS-SA11C	白熱電球	AC/DC各種	MAX.20W	PBT樹脂	ポリカーボネート	乳白色・透明・赤色	56	吊下用アイボルト装着可能
NS-SA11C-L	LED電球	DC24V	3W	PBT樹脂	ポリカーボネート	乳白色・透明・赤色	56	吊下用アイボルト装着可能

会社名 大阪電機工業株式会社

OSAKA ELECTRIC IND. CO.,LTD.

所在地 <本社>

〒540-0005

大阪市中央区上町1丁目11番15号

<製造・部品センター>

大阪市天王寺区堂ヶ芝2丁目10番17号

TEL 06-6762-2818 (代)

FAX 06-6762-2852

ホームページ <https://osakadenki.com/>

メール info@osakadenki.com

代表取締役 中谷 晴信

大阪電機 船舶

検索

資本金 2,000万円

社員数 16名

創業 大正 2年 (1913年)

設立 昭和48年 (1973年)



本社工場

主要取引銀行

三菱UFJ銀行 上本町支店

三井住友銀行 阿倍野支店

りそな銀行 玉造支店

阿波銀行 大阪支店

所属団体

財団法人 日本船舶技術研究協会

一般社団法人 日本船舶電装協会

近畿船舶用工業会

大阪商工会議所



堂ヶ芝 製造・部品
センター

